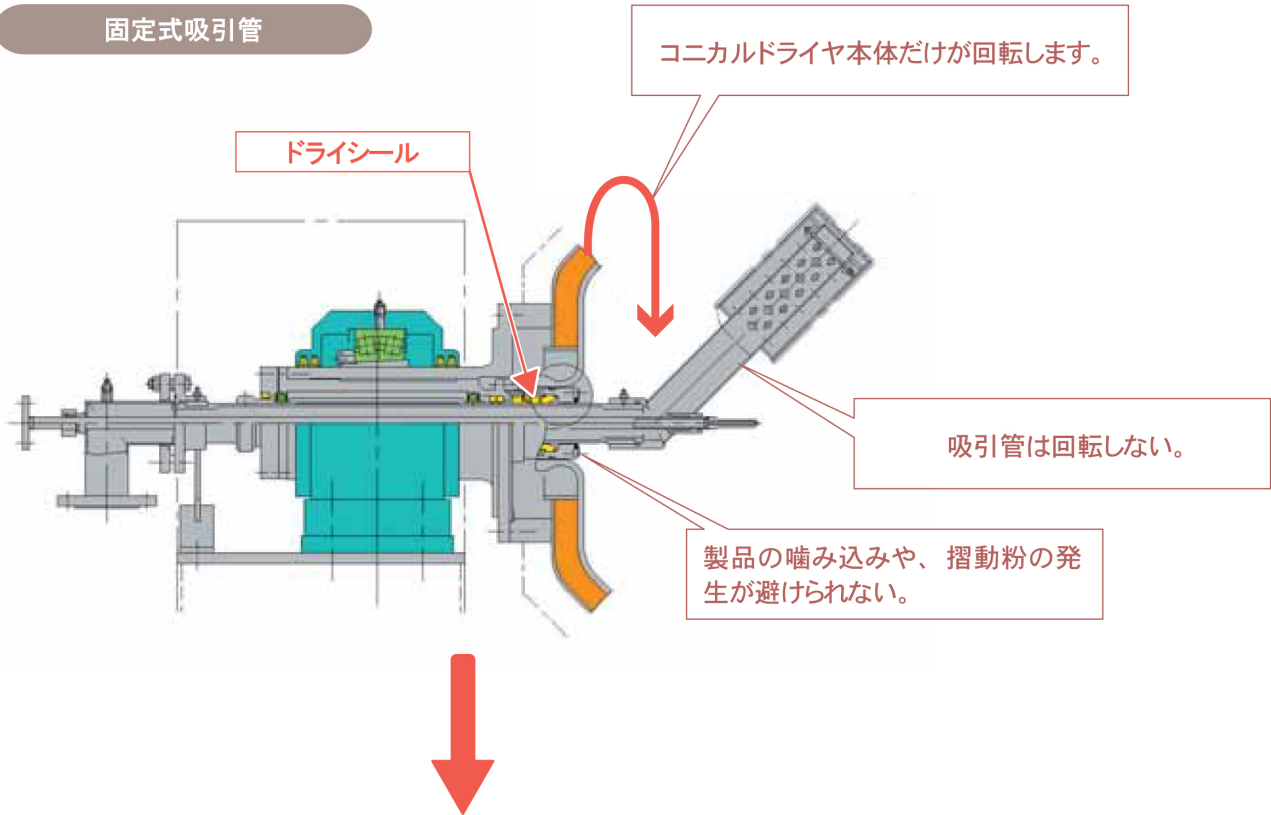


コニカルドライヤのリニューアル

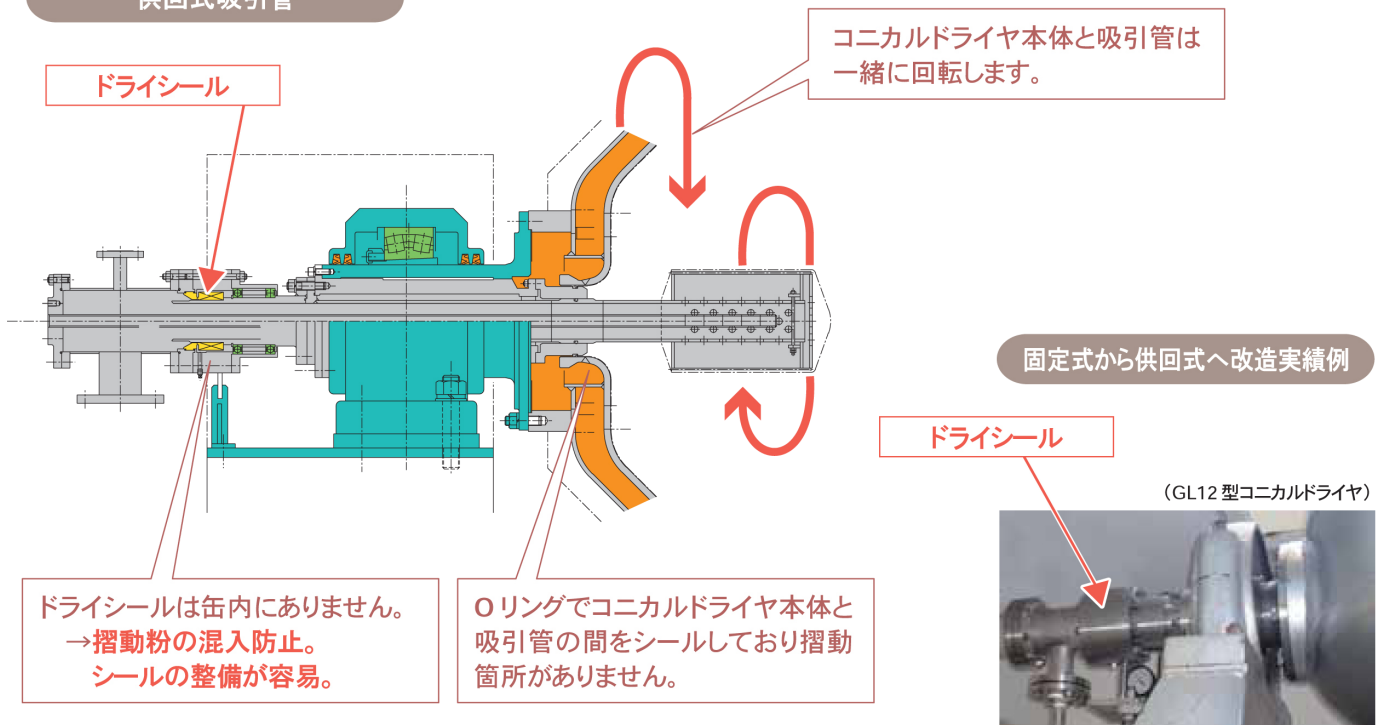
最新の GMP 対応機器に改造できます。

【缶内のコンタミ防止（吸引管固定→供回への改造）】

固定式吸引管



供回式吸引管

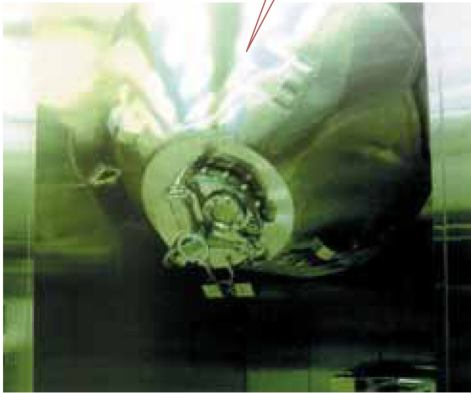


【クランプレスマンホール・ハンドホール（コニカルドライヤ用）】

- 1 マンホール・ハンドホールの開閉が楽になります。
- 2 クランプの片締めや脱落が無いのでガラスライニング製品には安心です。
- 3 最後にトルクレンチを使って閉めるので常に締め付け力は一定。

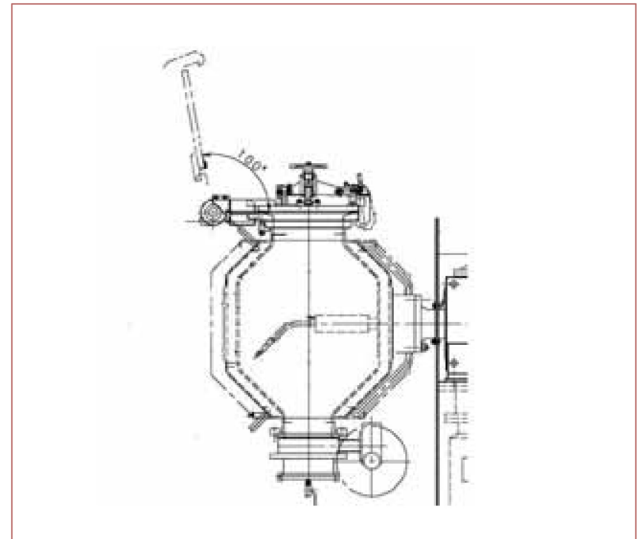
φ 400 マンホール用

中央のハンドルを回して開け閉めできます。



φ 300 クランプレスハンドホール

(ガラスライニング製 6 型 C - CDB / 片持ち型コニカルドライヤ)



【自動化への提案 / 自動投入・排出伸縮装置】

