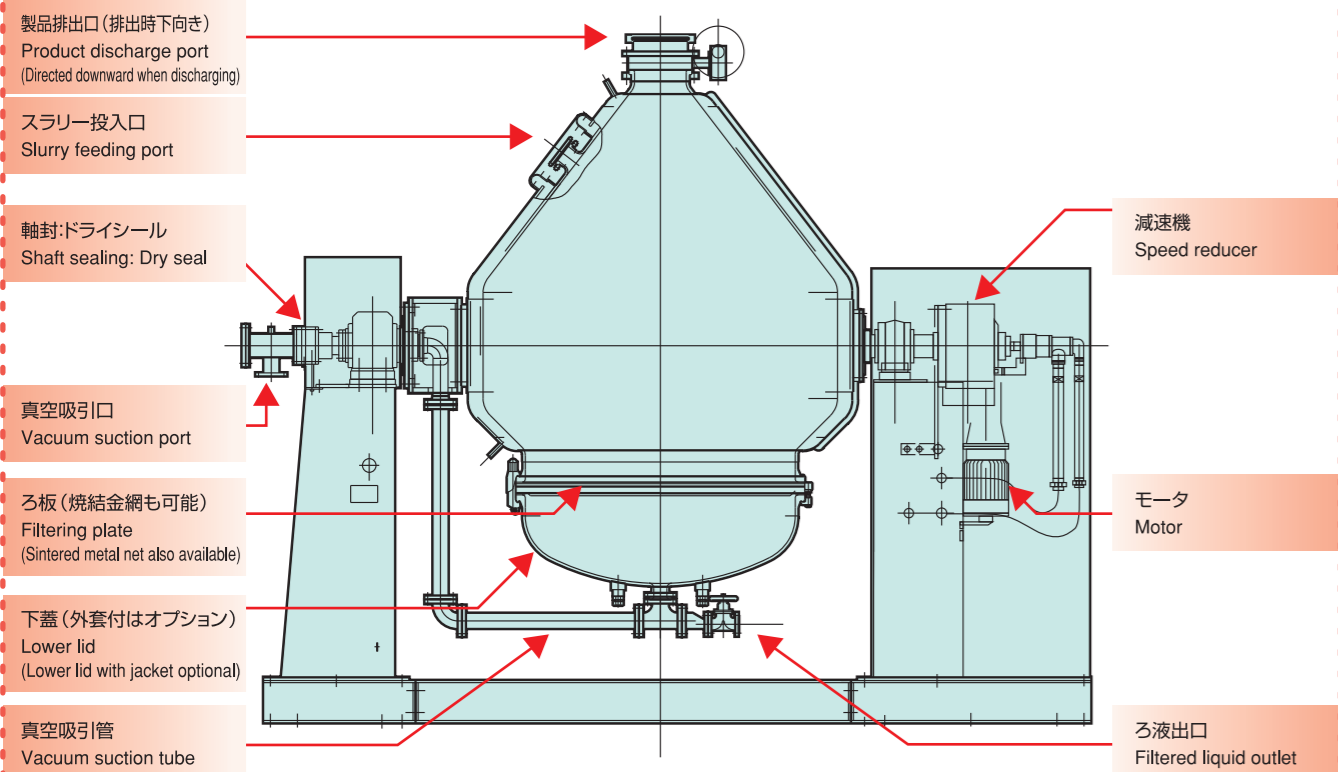


ろ過 Filtering → ケーキ洗浄 Cake cleaning → 乾燥 Drying

構造図 Structural diagram



CDFの特長 Features of CDF

粉体のろ過、洗浄、乾燥を1台でこなします。
吸引管のないコニカルドライヤ。
Powder is filtered, cleaned and dried by one unit.
Conical dryer having no suction tube.

粉体のろ過、洗浄、乾燥工程を1台で行うことのできる真空ろ過乾燥機です。吸引管が缶内に存在しませんので、洗浄性が良く、コンタミの心配がありません。全量排出が可能です。高価な製品の回収率向上、洗浄液の削減、洗浄時間の短縮が図れます。缶体はガラスライニングでも製作が可能です。腐食性物質、付着性物質に適しています。

This is a vacuum filter/dryer which can perform the processes of filtering, cleaning and drying of powder all in one unit. This filter/dryer has no suction tube in the tank, therefore, it is excellent in cleaning performance and there is no worry about contamination. It is possible to discharge the entire volume of the processed material. This allows improvement in the recovery rate of expensive products, reduction in cleaning liquids and short cleaning times. A glass-lined tank body is also available. Suitable for corrosive materials and adhesive materials.

神鋼環境ソリューションのろ過乾燥機 CDFの他、用途に応じた機種をそろえております。

Filter/Dryer of KOBELCO Eco-Solutions Co., Ltd. Models suitable for various applications are available in addition to CDF.

フィルタードライヤ
Filter/dryer

多機能ろ過乾燥機。ガラスライニング製も製作可能です。

Multifunctional filter/dryer. A glass-lined type is also available.

RFD

ろ過乾燥能力が従来機の2倍以上で全量回収ができ、洗浄と洗浄確認が容易でコンパクトな高効率ろ過乾燥機。

Efficient filter/dryer which doubles the filtration and drying capability of conventional equipment, can recover the entire volume, allows for easy cleaning and easy cleaning checks, and compact size.

PVF

ろ過機能付き乾燥機。乾燥能力の高いろ過乾燥機。

ろ液
Filtered liquid

外套
Jacket

ケーキ層
Cake layer

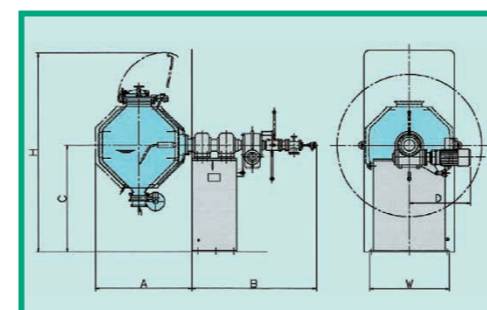
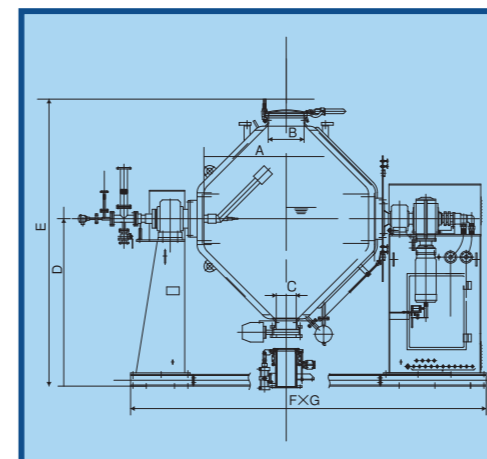
Dryer with filter function. Filter/dryer with high drying capability.

コニカルドライヤ標準寸法、仕様
Conical dryer standard dimensions, specifications

本体材質 Vessel material	ガラスライニング、ステンレス(ステンレス・クラッド)鋼 Glasslined, Stainless (Stainless clad) steel													ステンレス・クラッド鋼 Stainless clad steel					
	型式 Type	4	6	10	11	12	14	15	16	18	21	24	27	30	33	36	39	42	45
全容量(ℓ) Total capacity(ℓ)		50	160	580	800	1000	1530	1760	2170	2940	5000	7030	10100	13400	17700	23300	29400	37000	45300
最大仕込量(ℓ)(吸引管固定式) Maximum amount charged(R)(Suction tube fixed type)		30	100	370	480	650	900	1100	1400	1900	3200	4500	6500	8700	11500	15000	19000	24000	29000
最大仕込量(ℓ)(吸引管供回式) Maximum amount charged(R)(Suction tube co-rotation type)		20	65	230	320	400	610	700	870	1180	2000	2800	4000	5350					
寸法(mm) Dimension	A	400	600	1000	1100	1200	1400	1500	1600	1800	2100	2400	2700	3000	3300	3600	3900	4200	4500
	B	255	255	400	400	450	450	450	450	450	450	450	450	450	450	500	500	500	500
	C	255	255	205	205	205	205	205	205	205	205	300	300	300	300	300	300	300	300
	D	1300	1100	1340	1340	1340	1500	1500	1500	2135	2135	2250	2250	970	970	970	1200	1200	1200
	E	1800	1886	2500	2550	2600	2800	2900	3100	3850	4085	4385	4500	3370	3560	3830	4240	4450	4630
	F	2400	2500	2900	3050	3100	3550	3800	3800	4250	4500	5050	5650	6000	4880	5160	6030	6350	6800
	G	1000	1000	1400	1400	1400	1400	1400	1500	1500	1700	1760	1800	2000	1600	1600	1700	1800	1800
伝熱面積(m ²) Heating area(m ²)		0.6	1.3	3.0	4.0	5.1	6.1	6.8	8.0	9.8	14	17.5	22.4	26.5	33	40	48	54	62
本体回転数(rpm) Revolutional speed(rpm)		3~30	3~30	1~10	1~10	1~10	1~7.5	1~7.5	1~7.5	1~7.5	0.6~6	0.4~4	0.4~4	0.4~4	約4	約4	約4	約3	約3
モーター容量(kW)(見掛比重0.8) Motor capacity(kW)(Bulk dens)		1.5	1.5	2.2	2.2	2.2	3.7	3.7	3.7	5.5	7.5	11	15	22	15	22	30	37	45

C-CDB標準寸法、仕様 C-CDB standard dimensions, specifications

仕様 Specifications				
型式 Type		6	10	12
全容量(ℓ) Total capacity(ℓ)		160	580	1000
運転容量(ℓ) Operating capability(ℓ)		65	230	400
内径(mm) Inner diameter(mm)		600	1000	1200
伝熱面積(m ²) Heating area(m ²)		1.3	3.0	5.1
回転数(rpm) Revolutional speed(rpm)		3~30	2~20	1~10
寸法 Dimensions				
A(mm)		970	1500	1600
B(mm)		1160	2055	2055
C(mm)		1400	1500	1600
H(mm)		2600	2910	3150
W(mm)		1070	1320	1320
D(mm)		994	1113	1113
設置面積(m ²)(クリーンルーム/機械室) Installation area(m ²)(Clean room/machine chamber)		2.3 (1.0/1.3)	4.7 (2.0/2.7)	4.8 (2.1/2.7)



株式会社 神鋼環境ソリューション

プロセス機器事業部

東京支社: 〒141-0033 東京都品川区西品川1-1-1(住友不動産大崎ガーデンタワー)
TEL(03)5931-3710 FAX(03)5931-5702
大阪支社: 〒541-8536 大阪市中央区備後町4-1-3(御堂筋三井ビル)
TEL(06)6206-6754 FAX(06)6206-6758
九州支社: TEL(092)474-6565 FAX(092)441-4440
名古屋支店: TEL(052)581-9876 FAX(052)563-2313
URL: https://www.kobelco-eco.co.jp

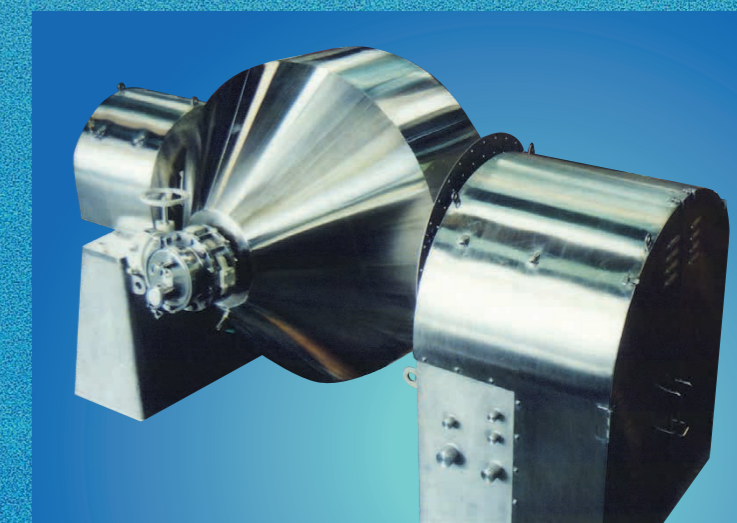
KOBELCO ECO-SOLUTIONS CO., LTD.

PROCESS EQUIPMENT DIVISION

Osaka Branch Office:
1-3, 4-chome, Bingo-machi, Chuo-ku, Osaka 541-0051, Japan
Overseas Marketing Dept.
Phone:+81-6-6206-6161 Fax:+81-6-6206-6758
Sales Office:
Tokyo, Nagoya, Osaka, Fukuoka

CONICAL DRYER

真空乾燥機 コニカルドライヤ 総合カタログ
Vacuum Dryer "Conical Dryer" catalog



CONICAL DRYER コニカルドライヤ

クリーン、コンパクト、使い易さを追求!
CONICAL DRYER, pursuing "Clean," "Compact" and "Usability"!

シンプルな構造で洗浄性に優れているため、医薬、ファインケミカルをはじめ幅広い分野で使用されている真空乾燥機です。神鋼環境ソリューションでは、減速機直結ドライブをはじめ独自の構造を採用し、豊富なオプションを取り揃えています。クリーン、コンパクト、使い易さを追及し、お客様のご要望にお応えいたします。

本体内面は高耐食で付着しにくいガラスライニング製およびステンレス製を標準としておりますが、ご要望により耐食金属製も製作いたします。スタンダードタイプの他に、クリーンルームへの設置に適した片持ち型のC-CDBや、ろ過機能を備えたCDFも選択いただけます。

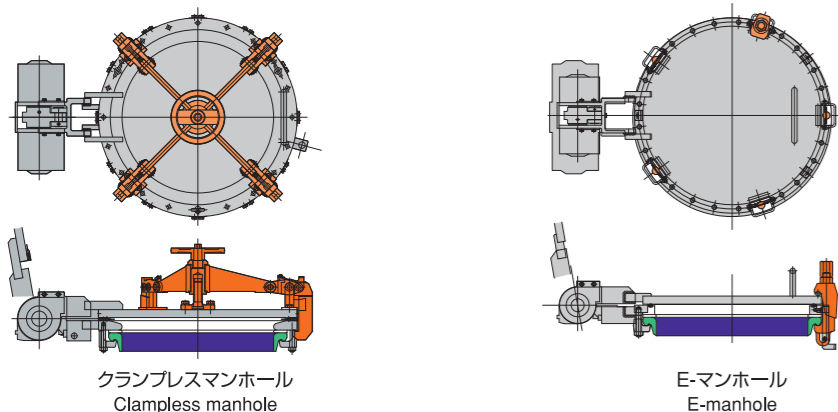
Vacuum dryer used across a wide range of fields including medical drugs and fine chemicals because of its simple structure and excellent cleaning performance. We, KOBELCO Eco-Solutions, Co., Ltd., have adopted our very own structures including a speed reducer direct drive, and provide a wealth of options. We pursue "Clean," "Compact" and "Usability" in order to meet customer demands.

The inner surface of the main body is highly corrosion-resistant and a hard-to-adhere glass lining and made of stainless steel as a standard, however, the inner surface made of corrosion resistant metal is also available depending on your request. In addition to the standard type, a cantilever type C-CDB suitable for installation in a clean room and CDF with a filter function can also be selected.

マンホールカバー Manhole cover

ガラスライニング製の場合、通常のクランプ式マンホールを標準仕様としておりますが、秒単位で開閉できるクランプレスマンホール、ガスケット調整が不要なE-マンホールをオプションとしてご用意しております。また、両方の特長をもったクランプレスE-マンホールもあります。

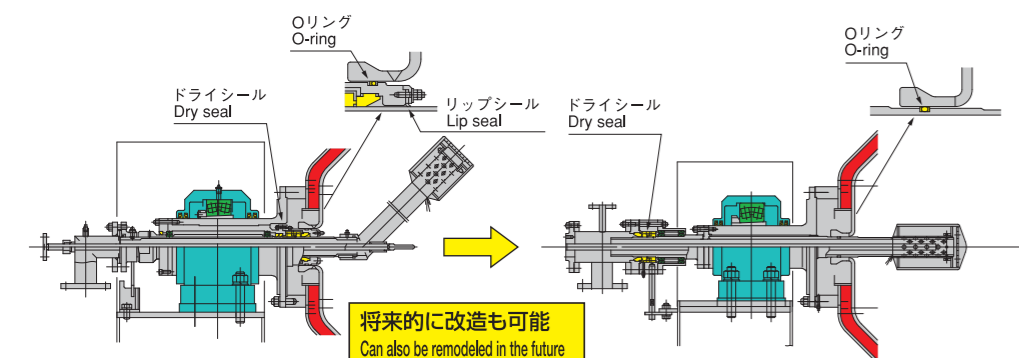
For a conical dryer with a glass lining, a normal clamp type manhole is a standard specification, however, a clampless manhole which can open and close in units of seconds, and an E-manhole which does not require gasket adjustments are available as options. In addition, a clampless E-manhole which has the features of both manholes is also available.



真空吸引管 Vacuum suction tube

固定式吸引管を標準仕様としておりますが、缶内に摺動部が存在しない供回り式も選択いただけます。

The fixed type suction tube is a standard specification, however, a co-rotation type which has no sliding part in the tank can also be selected.



固定式 Fixed type

全容量の60%まで仕込みが可能です。缶内に摺動部が存在します。リップシールで粉体の混入を防止する構造になっています。

Up to 60% of the entire volume can be charged, however, this type has a sliding part in the tank. It is structured to prevent a mixture of powder by the lip seal.

供回り式 Co-rotation type

缶内に摺動部が存在しない、コンタミス設計。吸引管を粉面上に出す必要があるため仕込み量は全容量の40%です。

Contaminant-free design having no sliding part in the tank. 40% of the entire volume can be charged because it is necessary to set up the suction tube on the powder surface.

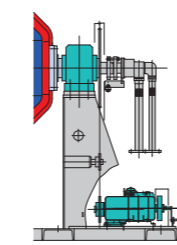
投入シュート Feeding chute

部分が標準で140mm伸縮します。投入の自動化が図れます。排出バルブを投入用として、兼用します。

This portion can be extended by 140mm as a standard. Feeding can be automated. The discharge valve is commonly used for feeding.

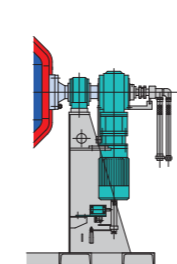
減速機直結ドライブ Speed reducer direct drive

クリーン・省スペースなコンパクト構造、メンテナンスフリーを実現
Clean, space-saving compact design, and maintenance-free realized.



従来型(ベルトチェーン駆動)
従来のベルトチェーン駆動の場合Vベルトの磨耗粉、チェーンオイルが飛散する恐れがあります。また、定期的な緩み調整も必要です。

Conventional type (Belt chain drive)
Conventional belt chain drive may blow abrasion powder of the V-belt and chain oil. Regular looseness adjustment is also required.



減速機直結ドライブ
ベルト、チェーンは使わず、減速機を組み合わせることにより磨耗粉等の異物の発生がありません。架台スペースもコンパクトになり、運転音も静かです。

Speed reducer direct drive
Without use of a belt or chain and combined with a speed reducer, no foreign matter such as abrasion powder is generated. Standing space also becomes compact, and the operating sound is also quiet.

ドレンタンク Drain tank

効率の良いスチーム加熱を実現
Highly efficient steam heating realized.



スチーム加熱の場合、外套の下半分はドレンが溜まります。ドレンはドレンタンクに集められ、上側に来た時に排出されます。外套全面でスチーム加熱が可能。

In case of steam heating, drain is retained in the lower half of the jacket. Drain is accumulated in the drain tank, and discharged when drain comes to the upper side. Steam heating is possible on the entire face of the jacket.

SUSカバー SUS cover

ノズル、マンホールネックにステンレスカバーを装着できます。

A stainless steel cover can be fitted to the nozzle and manhole neck.



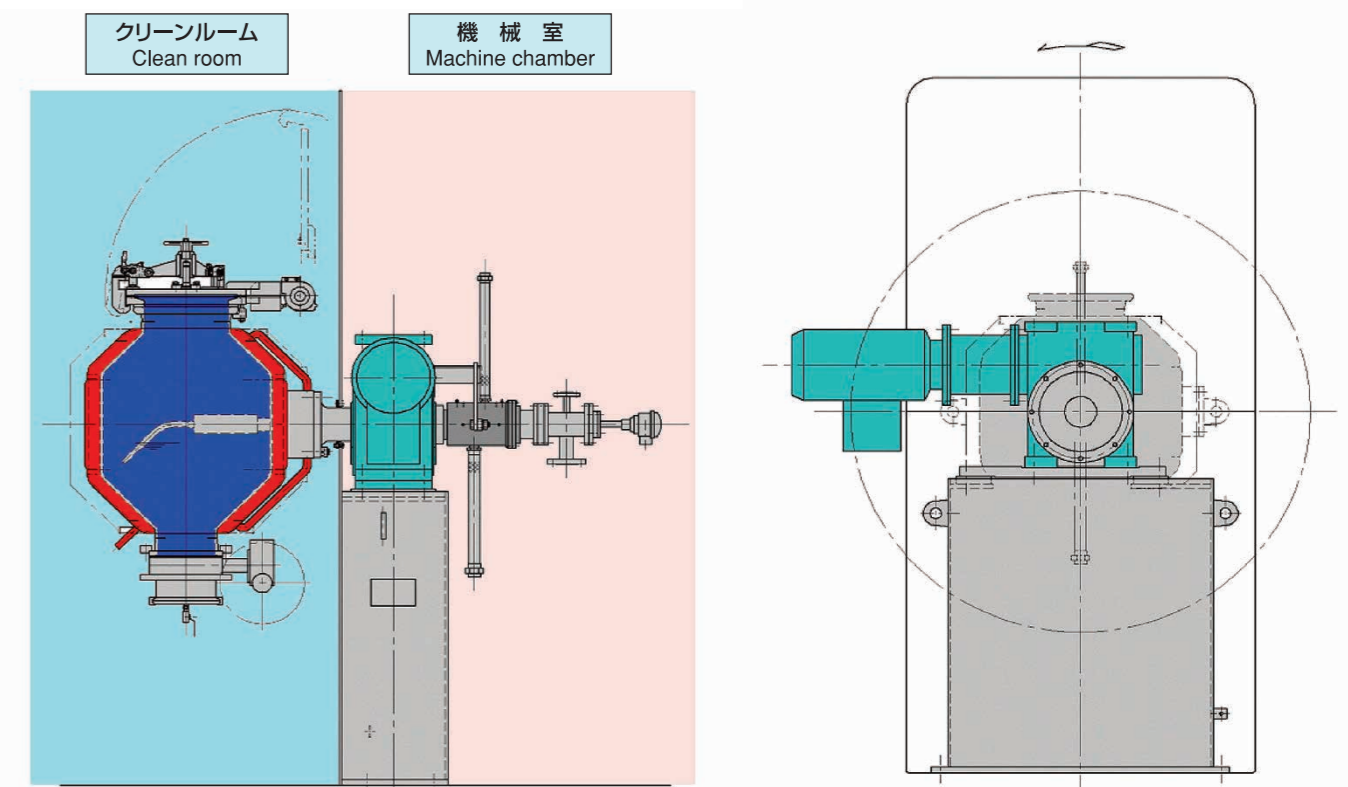
排出シュート Discharge chute

部分が標準で140mm伸縮します。排出の自動化が図れます。

This portion can be extended by 140mm as a standard. Discharge can be automated.

C-CDB クリーンルームに最適な片持ち型コニカルドライヤ

C-CDB Cantilever type conical dryer best suited for clean room Cantilever-type Conical Dryer Brender



C-CDBの特長 クリーン、省スペースで作業性も向上

Features of C-CDB Clean, space-saving, and workability also improved.

本体部分と駆動部をクリーンルーム内外に分けることで、スペースの最小化が可能です。また汚染の原因となる駆動部をクリーンルーム外とすることで汚染を防止できます。従来、本体両側にあった缶体支持部が、片側のみになったため、装置全体がコンパクトです。3方向からの作業が可能となり、作業性、安全性が向上します。

Space can be minimized by dividing the main body part and drive part into the inside and outside of the clean room. In addition, contamination can be prevented by arranging the driving part causing contamination to the outside of the clean room. Because the tank supporting parts which were conventionally placed on both sides of the main body are placed only on one side, the equipment as a whole is compact. Work can be performed from three directions, resulting in improvement of workability and safety.

溶接構造断熱 Welded structure insulation

No gaps means greater washability

外装は全溶接構造とし、工場内で断熱施工します。現地での板金工事と違い、まったく隙間の無い構造です。外装には2B材を使用しています。

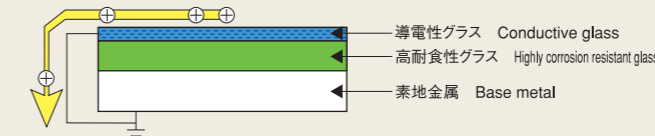
The exterior is a completely welded structure and insulated in the factory. Unlike plating work on site, this structure is totally gapless. 2B material is used for the exterior.

ECOGL (導電性ガラス) 滑らかな表面はそのまま

ECOGL (Conductive glass) Smooth surface kept as is.

導電性GLにより、機器の静電気破壊を防止します。また、静電気による付着を低減、排出性も向上します。

Electrostatic discharge failure of equipment is prevented by adopting a conductive GL. Further, adherence due to static electricity is reduced and discharge efficiency is also improved.



PPG (医薬用ガラス) 明るく見やすい

PPG (Pfauder Pharma Glass) Bright and clearly-visible

色調は明るく見やすいライトブルーのため、洗浄確認が容易です。また、耐アルカリ性が標準ガラスより20%向上しており、アルカリ洗浄に有効です。

The color tone is light blue which is bright and clearly-visible, as a result, cleaning is easily checked. Alkali resistance is improved by 20% in comparison with standard glass. This glass is effective for alkali cleaning.

