



新型グラスライニング製多重円筒式

【特許出願中】
特願 2008-193519
特願 2008-190140

コンパクトコンデンサー

豎型、省スペースなグラスライニング製コンデンサー

【特長】

省スペースを実現

コンパクト設計のため、従来型コンデンサーに比べ少ない面積で設置可能です。設置場所の悩みを解消します。

メンテナンスが容易

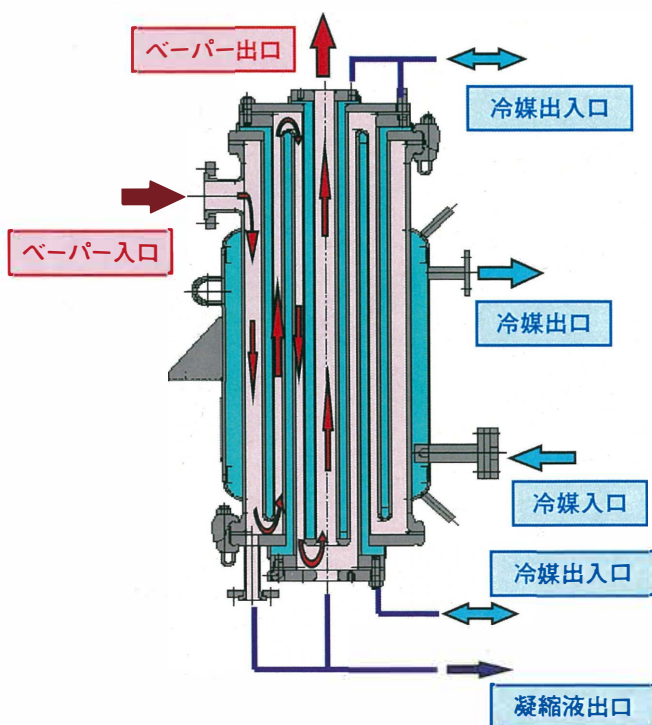
熱交換部は上下分割構造のため、目視点検ができ部分的な交換が可能です。

【構造】

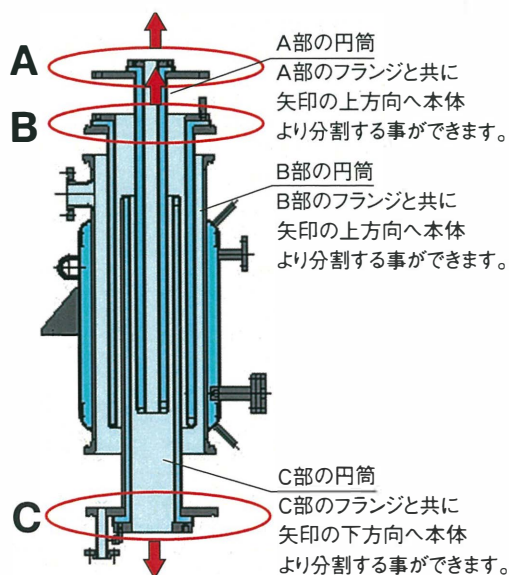
1. 内外面をGL施工した円筒が上下に組み合わされています。
2. 円筒内部に冷媒が通る構造です。



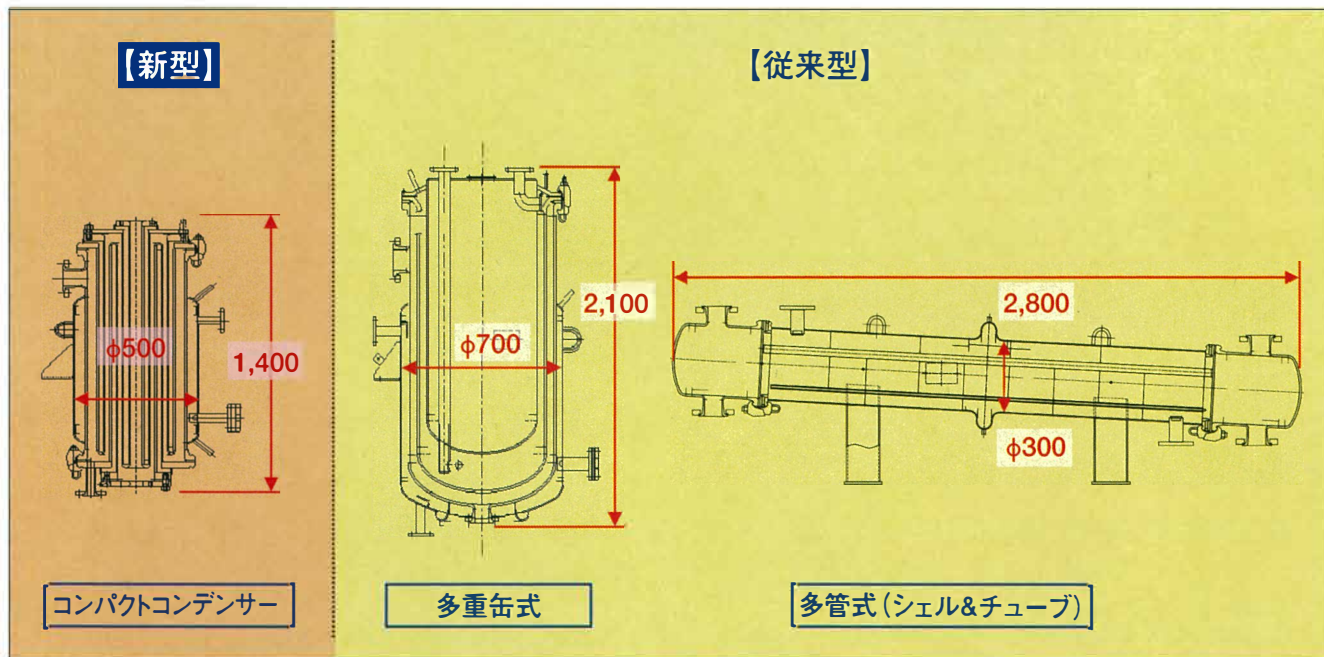
5m²外観写真



分割する場合



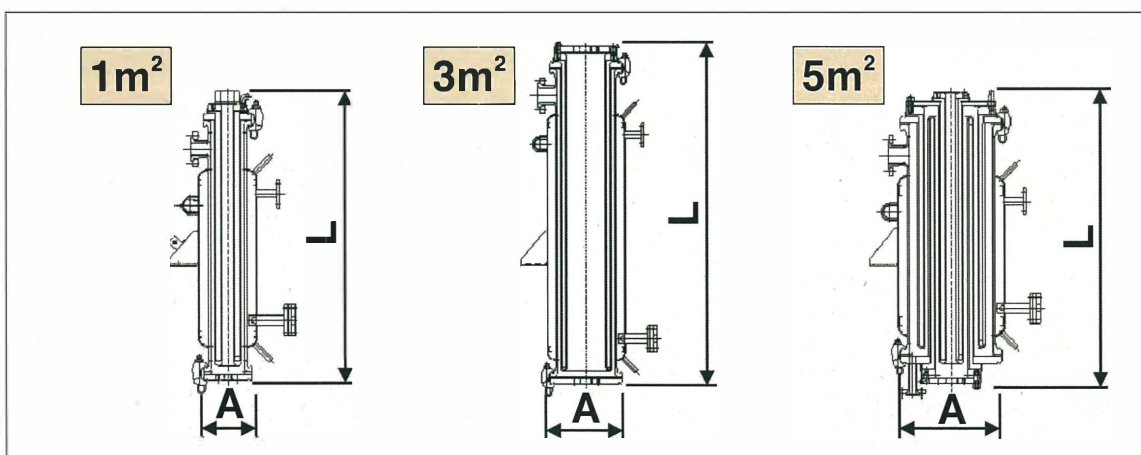
【5m²コンデンサーの設置寸法の比較】



【概略寸法・仕様】

伝熱面積 (m ²)	概略寸法 (φA×L)	設計圧力本体 (MPa)	設計圧力外套 (MPa)	総括伝熱係数U (W/m ² ・k)
1	φ250 × 1,400	0.5	0.5	*1) ~410
3	φ400 × 1,600			
5	φ500 × 1,400			

*1) 100℃蒸気-水での実測値。



株式会社 神鋼環境ソリューション

プロセス機器事業部

東京支社 〒141-0033 東京都品川区西品川1丁目1-1(住友不動産大崎ガーデンタワー) TEL(03)5931-3710 FAX(03)-5931-5702
 大阪支社 〒541-8536 大阪市中央区備後町4丁目1-3(御堂筋三井ビル) TEL(06)6206-6754 FAX(06)6206-6758
 九州支社 〒812-0012 福岡市博多区博多駅中央街1-1(新幹線博多ビル) TEL(092)474-6565 FAX(092)441-4440
 名古屋支店 〒451-0045 名古屋市西区名駅2丁目27-8(名古屋プライムセントラルタワー) TEL(052)581-9876 FAX(052)563-2313
 URL <http://www.kobelco-eco.co.jp>