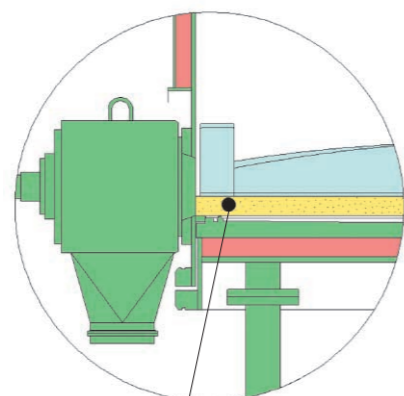


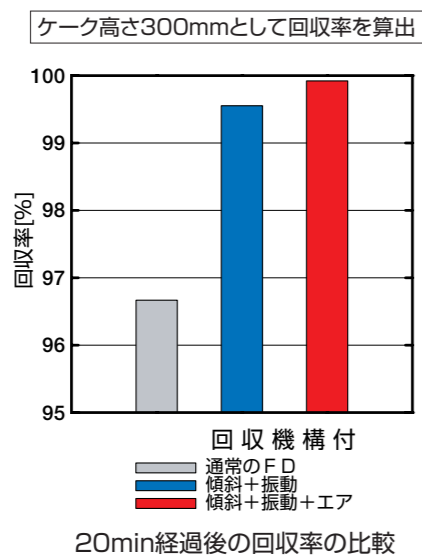
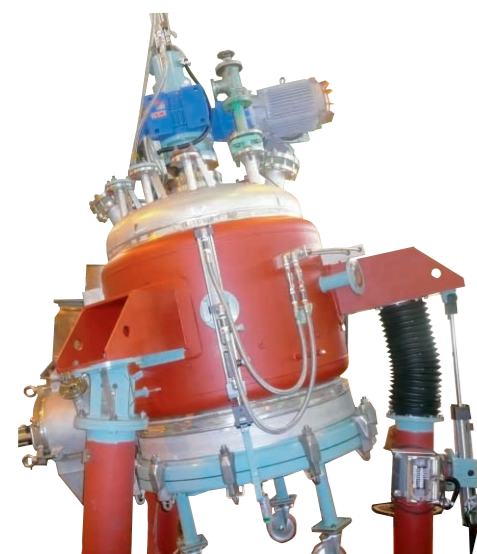
ろ過乾燥機のニュースタンダード 全量回収型フィルタードライヤ

従来のろ布タイプのろ過乾燥機では、手作業にて回収していたろ布とクリアランス部の粉体を全自動で回収できる**全量回収型フィルタードライヤ**をスタンダード化



特長

- ろ板の振動+缶体傾斜機構の組み合わせで、**全自動で製品粉体を次工程へ**。
- 全量回収機構により自動で**製品粉体回収率99.5%以上**を実現します。少量のエアを吹き込むことでさらに回収率が向上します。



回収後の残製品
乾燥時のデッドスペース



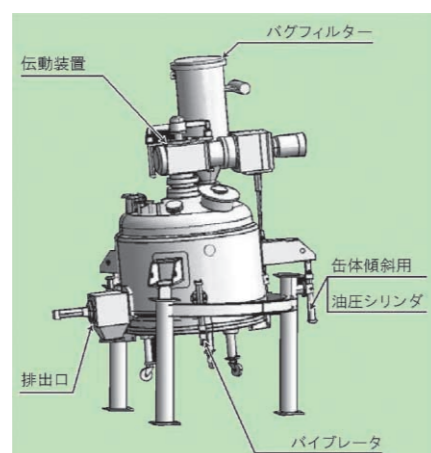
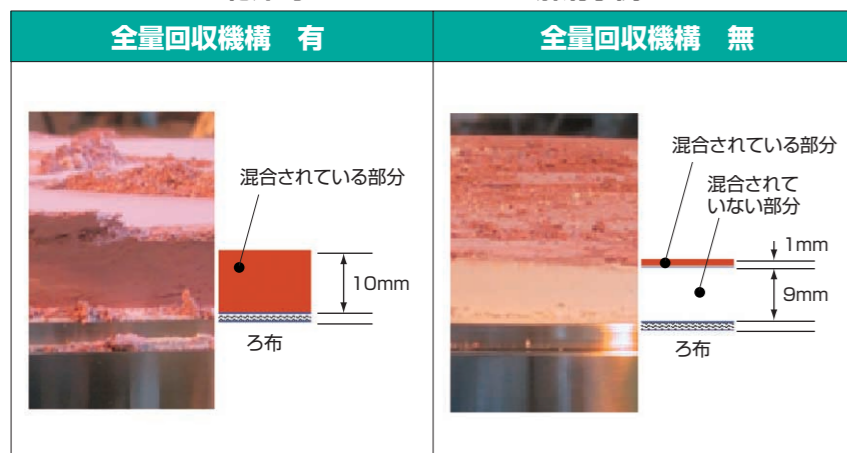
パイプレータ部

振動源はオイルフリーエアバイブレータを採用。**防爆エリア、クリーンルームでも安心してご使用**できます。

緩やかな傾斜なので、**従来機と設置面積が同じ**です。

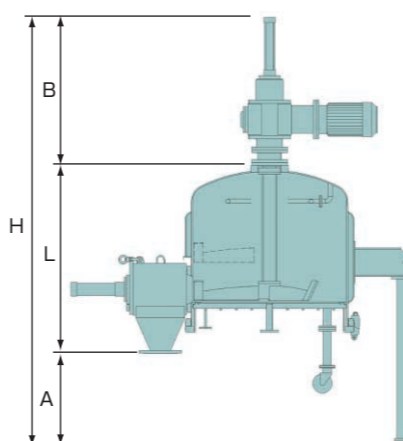
ろ材と攪拌翼とのクリアランス部の粉体の乾燥不良が発生する場合がありますが、乾燥中も全量回収機構を使うことで**均一な乾燥が可能**です。(下図をご参照下さい)

乾燥時のデッドスペースの解消事例



標準寸法

型 式	FD3	FD6	FD10	FD15	FD20	FD30	FD40	FD50
ろ 過 面 積 m ²	0.25	0.6	1.0	1.5	2.0	3.0	4.0	5.0
槽 径 D mm	600	900	1,200	1,450	1,650	2,000	2,300	2,600
全 高 H mm	2,940	3,130	3,360	4,000	4,080	4,220	4,340	4,580
容 器 高 L mm	1,100	1,200	1,250	1,650	1,650	1,750	1,850	1,950
全 容 量 ℓ	240	590	910	2,170	2,770	4,330	6,060	8,170
ケ ー ク 容 量 ℓ	60	180	320	550	720	1,100	1,450	1,860
回 転 数 rpm	10~60	10~60	10~60	10~60	7.5~45	7.5~45	5~30	5~30
翼昇降ストロークS mm	250	300	300	350	350	400	400	400
全 重 量 kg	1,500	1,800	3,000	4,200	5,200	6,000	8,000	11,000
A mm	820	820	920	1,120	1,120	1,120	1,120	1,120
B mm	1,020	1,110	1,190	1,230	1,310	1,350	1,370	1,510



■標準仕様 設計圧力/F.V.~0.19MPa 設計温度/135℃

神鋼環境ソリューションのろ過乾燥機

グラスライニング製フィルタードライヤ	RFD
<p>本体:グラスライニング製 攪拌翼:高耐食性製金属 耐食性、洗浄性が向上します。</p>	<p>ろ過乾燥能力が従来機の2倍以上で全量回収ができ、洗浄と洗浄確認が容易でコンパクトな高効率ろ過乾燥機。</p>
CDF	PVF
<p>容器回転型ろ過乾燥機 GL製、金属製の製作可能。 GL製は接粉部がノンメタリック構造。 攪拌翼がなく洗浄性が良好。</p>	<p>ろ過機能付き乾燥機 乾燥能力の高いろ過乾燥機。</p>

株式会社神鋼環境ソリューション

プロセス機器事業部

東京支社 〒141-0033 東京都品川区西品川1丁目1-1 (住友不動産大崎ガーデンタワー) TEL(03)-5931-3710 FAX(03)-5931-5702
 大阪支社 〒541-8536 大阪市中央区備後町4丁目1-3 (御堂筋三井ビル) TEL(06)-6206-6754 FAX(06)-6206-6758
 九州支社 〒812-0012 福岡市博多区博多駅中央街1番1号 (新幹線博多ビル) TEL(092)-474-6565 FAX(092)-441-4440
 名古屋支店 〒451-0045 名古屋市中区名駅2丁目27-8(名古屋プライムセントラルタワー) TEL(052)-581-9876 FAX(052)-563-2313
URL <http://www.kobelco-eco.co.jp>

多機能ろ過乾燥機

Filter Dryer

フィルタードライヤ

Filter Dryer フィルタードライヤ

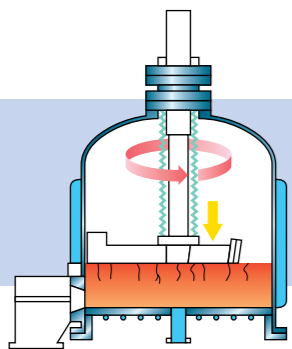
多様化するニーズにお応えする神鋼環境ソリューションのフィルタードライヤ

フィルタードライヤは、一台の密閉容器内で原料スラリーの受入れ、ろ過、ケーキ洗浄、乾燥、製品排出を行うことができる多機能ろ過乾燥機です。

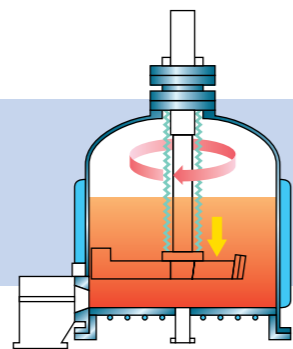
医薬品・医薬中間体、電子材料、ファインケミカル分野など高付加価値化、少量多品種化、コンタミレス化が進む高品質製品の製造を安全にサポートします。

機能

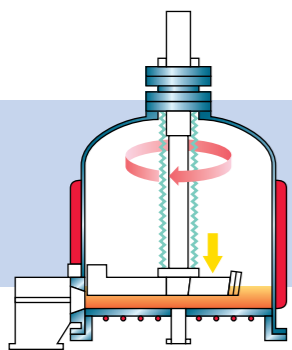
ろ過・展延
Filtration and
smoothing



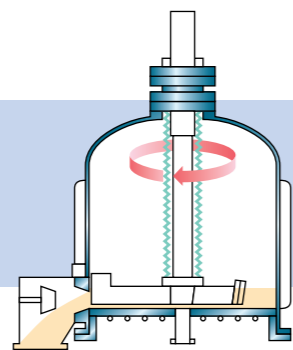
ケーキ洗浄
Cake washing



乾燥
Drying



排出
Discharge



特長

- 密閉容器内で原料スラリーの受入れ、ろ過、ケーキ洗浄、乾燥、製品排出を行うことが可能です。
- 設備の簡略化、移送中のクロスコンタミの防止、製品ロスの低減が図れます。
- 品種替え、バッチ毎の洗浄作業が容易です。
- 全量回収型フィルタードライヤは、従来機種では出来なかったクリアランスに残った製品粉体を自動的に回収できます。

用途

医薬品・医薬中間体、電子材料、ファインケミカル分野など



0.1m³テスト機を準備しております。

本体

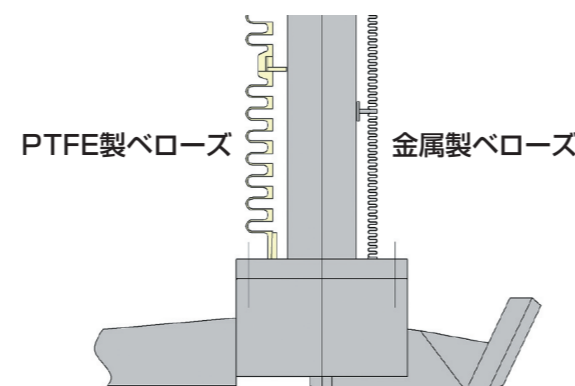
ステンレス、高耐食製金属、ガラスライニングでの製作が可能。ガラスライニング製（攪拌翼等は高耐食製金属）は優れた耐食性と洗浄性を持っています。電解研磨、酸化不動態膜処理「GEP」の施工も可能。

洗浄用シャワーリング

CIP洗浄が可能です。金属製シャワーリングでケーキ洗浄が可能。PTFE製スプレーボールの取付けも可能。

PTFE製ベローズ* <洗浄性を高めた特殊形状>

凹凸を滑らかにしたPTFE製ベローズは、金属製ベローズより粉体の付着を低減できます。

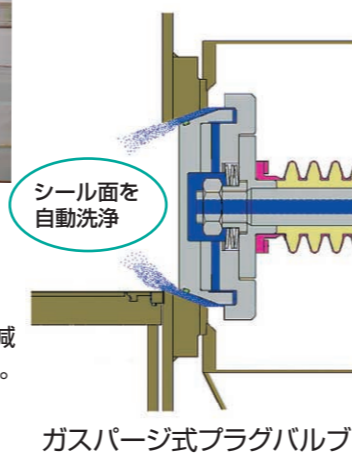


粉体回収口 <洗浄・点検が容易>

丸型ケーシングにより粉体溜まりを解消。可動式プラグバルブは、ケーシング内の洗浄・点検が容易にできます。



- <オプション>
- ガスバージ式プラグバルブ
シール面をガスで自動洗浄でき、コンタミの低減と作業者に対する内容物の暴露を防止できます。
 - PTFE製ベローズ
凹凸が大きく洗浄・点検が容易。
 - 排出口へのアインレータ取り付け可能



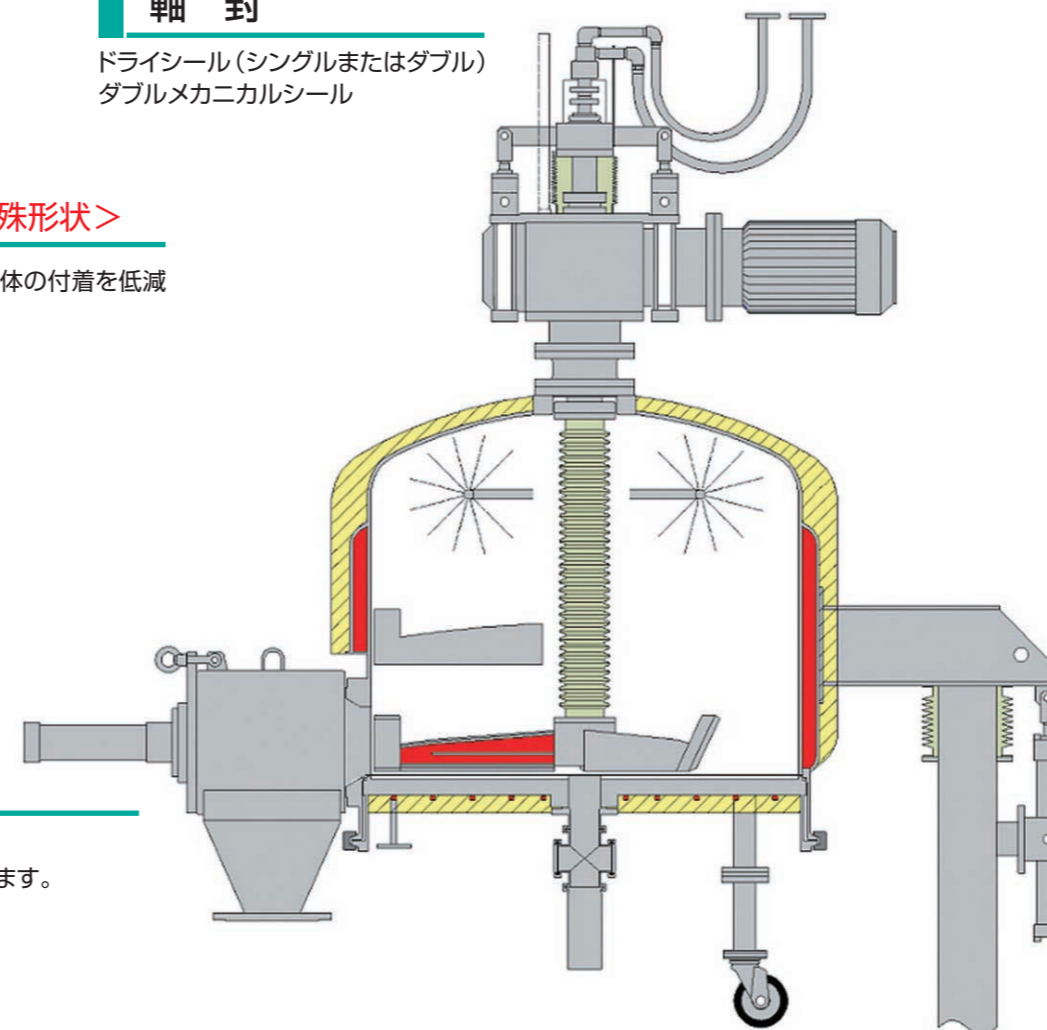
ガスバージ式プラグバルブ

コンパクトドライブ <攪拌軸のみ昇降>

駆動部全体が昇降するタイプに対して、攪拌軸のみを昇降するコンパクト構造です。攪拌翼は正転・逆転・昇降・可変速が可能です。

軸封

ドライシール（シングルまたはダブル）
ダブルメカニカルシール



ろ材 <内容物に合わせて交換可能>

ろ材はろ布、焼結金網、金網の3種類から選択できます。ろ布と焼結金網の交換が容易にでき、製品に合わせて両タイプのろ材の使用が可能です。

ケーキ面検知システム* <展延を自動化する>

高感度圧力センサーにより自動的にケーキ面を検知し攪拌翼を停止し展延が可能です。自動的にケーキ面を検知するため、多品種生産・仕込量の増減にもフレキシブルに自動対応できます。

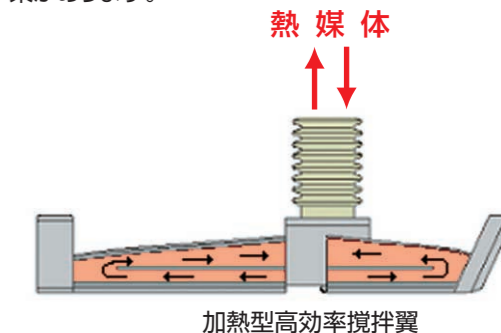


高効率攪拌翼 <乾燥性能を大幅に向上>

吐出と掻上機構を兼ね備えた高効率攪拌翼。後退翼形状の最適化により攪拌効率を大幅に改善。



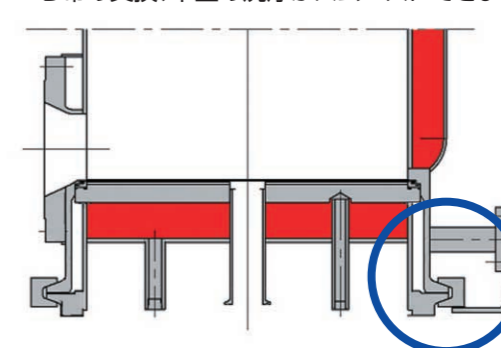
- <オプション>
- 加熱型高効率攪拌翼
攪拌翼内部へ熱媒体を通すことにより、乾燥能力をアップできます。壁面の総括伝熱係数に比べ、翼表面は約2倍の効果があります。



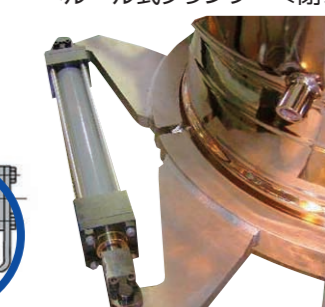
加熱型高効率攪拌翼

急速開閉装置（サニタリー仕様）* <人手作業を大幅に低減>

シンプルなヘルール式クランプで下蓋を自動開閉でき、開閉時間の大幅な短縮と作業効率をアップできます。ろ布の交換、下蓋の洗浄がスムーズにできます。



ヘルール式クランプ <閉>



ヘルール式クランプ <開>

*:オプション