

# GHコンデンサー

## グラスライニングと高耐食金属のハイブリッド

### 特長

#### 1 省スペース

GL製S&Tの 1/2 以下のコンパクトサイズ

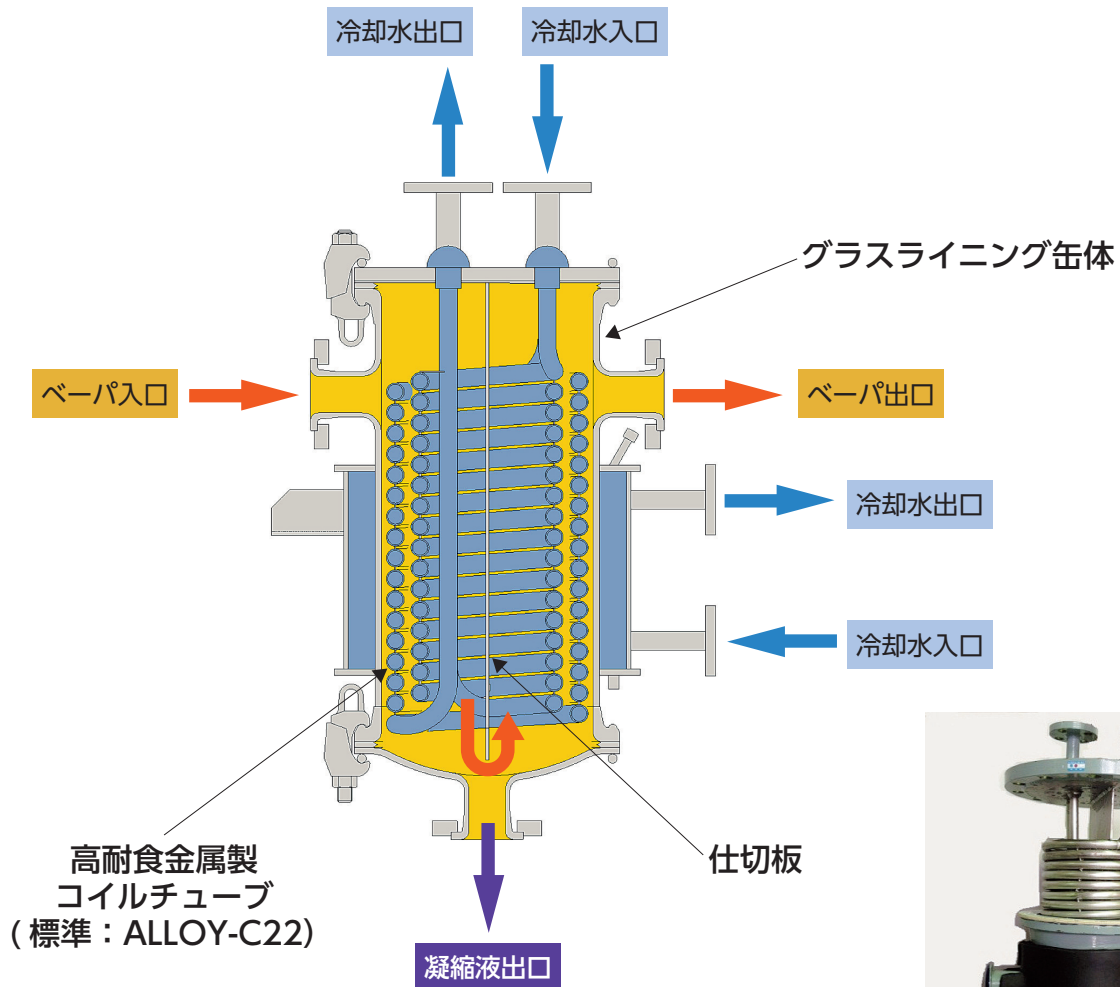
#### 2 高効率

金属製コイルの採用で総括伝熱係数 520 ~ 1170W/m<sup>2</sup>・K を実現

#### 3 洗浄時間短縮

コイルは脱着可能で洗浄および洗浄確認が容易

### 構造

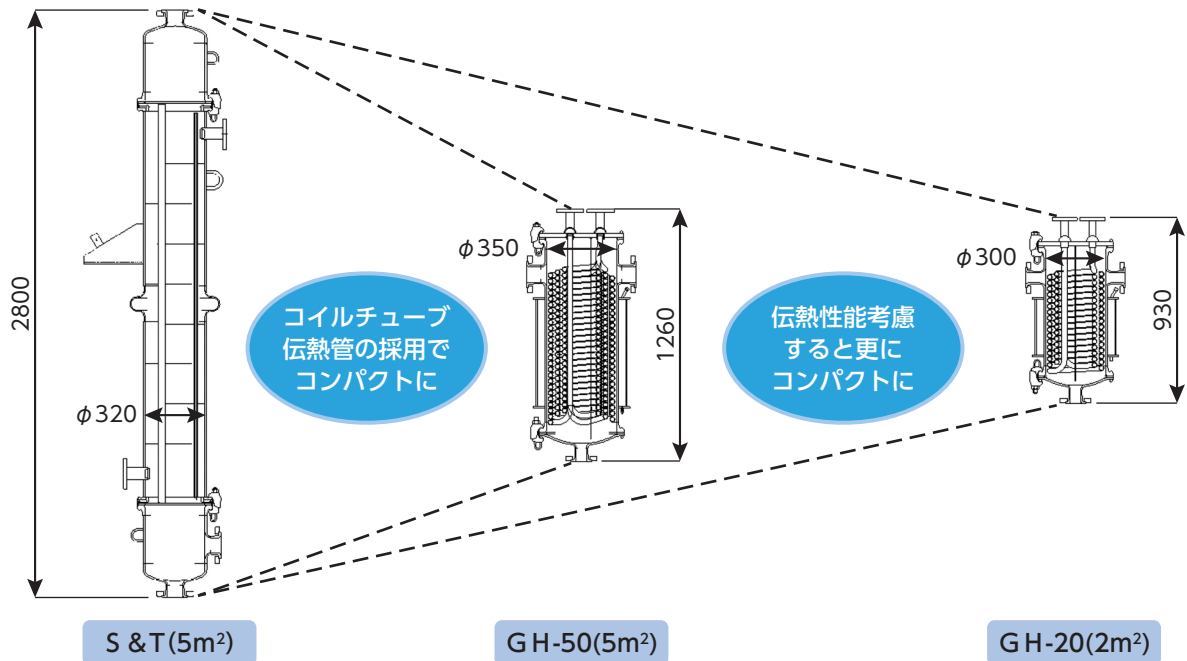


コイルチューブは C-22 の他  
ALLOY-C276、600 (インコネル)、201 (ニッケル)、  
チタンなど種々の耐食金属で製作可能です。

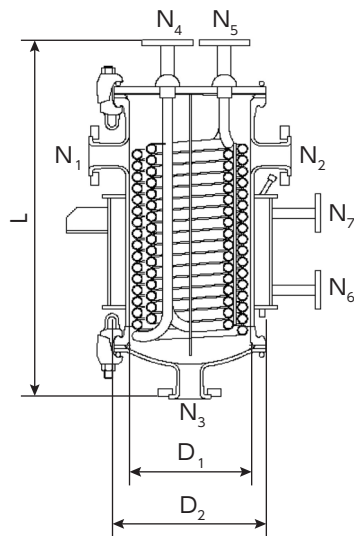


GH-10 (1m<sup>2</sup>) 外観写真

## 省スペース設計



## 標準仕様



- 設計圧力 プロセス側 0.4MPa  
ユーティリティ側 0.3MPa
  - 設計温度 プロセス側 180℃  
ユーティリティ側 180℃
  - 許容温度差  $\Delta t$  100℃
  - 総括伝熱係数U(水-水系) 520~1170W/m<sup>2</sup>·K  
(450~1000kcal/m<sup>2</sup>·h·°C)
- ※参考：GL製S & T 175~410W/m<sup>2</sup>·K

型式	伝熱面積 [m <sup>2</sup> ]	概略寸法[mm]			ノズル取合(JIS10k)				重量 [kg]
		D <sub>1</sub>	D <sub>2</sub>	L	N <sub>1</sub> , N <sub>2</sub>	N <sub>3</sub>	N <sub>4</sub> , N <sub>5</sub>	N <sub>6</sub> , N <sub>7</sub>	
GH-05	0.55	255	305	685	50A	50A	20A	15A	110
GH-10	1.1	255	305	685	50A	50A	20A	15A	115
GH-20	2.0	300	393	930	50A	50A	25A	25A	250
GH-30	3.1	300	393	1165	50A	50A	25A	25A	300
GH-50	5.0	350	444	1260	80A	50A	32A	25A	400

株式会社 神鋼環境ソリューション

プロセス機器事業部

東京支社 〒141-0033 東京都品川区西品川1丁目1-1 (住友不動産大崎ガーデンタワー) TEL(03)-5931-3710 FAX(03)-5931-5702  
 大阪支社 〒541-8536 大阪府中央区備後町4丁目1-3 (御堂筋三井ビル) TEL(06)-6206-6754 FAX(06)-6206-6758  
 九州支社 〒812-0012 福岡市博多区博多駅中央街1番1号 (新幹線博多ビル) TEL(092)-474-6565 FAX(092)-441-4440  
 名古屋支店 〒451-0045 名古屋市西区名駅2丁目27-8 (名古屋プライムセントラルタワー) TEL(052)-581-9876 FAX(052)-563-2313  
 URL <http://www.kobelco-eco.co.jp>