

# グラスライニング製反応機用 「ノンコンタクトシール」

## "NON-CONTACT SEAL" for Glasslined Reactors

[特許出願中：特願2003-371122]



プロセス機器事業部技術部  
中尾末貴  
Sucki Nakao

グラスライニング製反応機は医薬・ファインケミカルの分野で数多く使用されているが、近年それらの分野で使用される製造設備に対しては高いレベルでのコンタミレス化が求められている。軸封部は反応機においてコンタミ源となる部分であるが、この問題を解消することのできる軸封、グラスライニング製反応機用『ノンコンタクトシール』を開発した。『ノンコンタクトシール』は従来の軸封と異なり摺動部を持たないため、コンタミを発生しない。また、スチームを使用することにより定置状態での滅菌が可能であり、滅菌作業にかかる手間を大幅に削減できる。コンタミレス、クリーンさが要求される分野での使用に適している。

Many glasslined reactors used in pharmaceutical and fine-chemical fields are required to be free from contamination in recent years. Contamination is mainly generated owing to sealing mechanism. A sealing device having no rubbing face was developed as a solution; "NON-CONTACT SEAL" for Glasslined Reactors. No wearing particles, therefore, are generated. Sterilization of the seal can be done by supplying steam through seal gas inlet. The proper application includes reactors used for manufacture of clean and contamination-free products.

### Key Words :

軸	封	Seal
コンタミレス		Contamination-free
滅菌		Sterilization

### まえがき

グラスライニング（以下GLと呼ぶ）製反応機は高度な耐食性と製品の純度が要求される化学工業の分野で長年使用されている。近年、とくに医薬やファインケミカルなどの分野では製品の純度化に対する要求がますます高まっており、その製造に使用される設備に対しても高いレベルでのコンタミレス化が求められている。

GL製反応機の軸封部にもちいられている従来の

形式の軸封はその構造上コンタミ源となる可能性があり、高いレベルでのコンタミレス化が求められる製造設備での使用には適していない。

当社ではコンタミレスというニーズに応えるため、日本ピラー工業（株）と共同でクリーンな軸封GL製反応機用『ノンコンタクトシール』の開発をおこない、販売を開始した。

本報ではテストデータなどを交えながらノンコンタクトシールについて紹介する。



写真1 ノンコンタクトシール外観



写真2 シート

## 1. ノンコンタクトシール

### 1.1 構造および原理

写真1にノンコンタクトシールの外観を、図1にその形状を示す。ノンコンタクトシールはフランジと共に缶体側に取付けられるシート、攪拌軸と共に回転するシールリング、スプリングリテーナなどにより構成される。材質はシートをカーボン、シールリングをセラミックとするのが標準であり、そのほか接ガス部の材質はセラミックとなっている。シールリングと軸のシールにはパーフロゴム製のOリングを使用している。

シートとシールリングの間の面がシール面である。シールリングはスプリングにより押付けられているため、初期状態ではシートとシールリングは接触している。写真2にシートの形状を示す。このように、シートのシール面には円周分割溝が設けてある。この溝にシート内部の流路を通してシールガスを供給するとシール面にはスプリングの押付け力とつり合う力が発生し、シール面にクリアランスが形成される。

また、缶内圧力より高圧でシールガスを供給することにより、缶内ガスは完全に密封される。

このような原理で、ノンコンタクトシールは摺動部を持たない軸封として機能する。

### 1.2 ノンコンタクトシールの特長

従来、軸封にはドライシール、メカニカルシール、およびグランドシールなどがもちいられている。それらの構造および特長について簡単に述べる。

図2にグランドシールの構造を示す。グランドシ

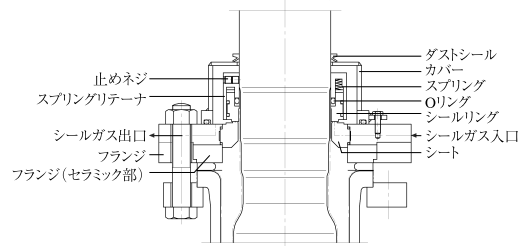


図1 ノンコンタクトシール

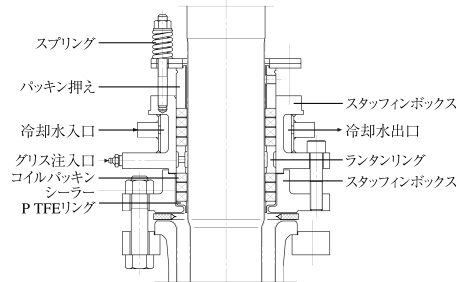


図2 グランドシール

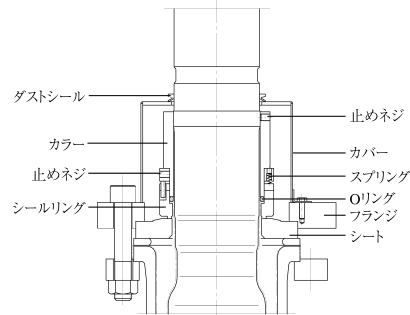


図3 ドライシール

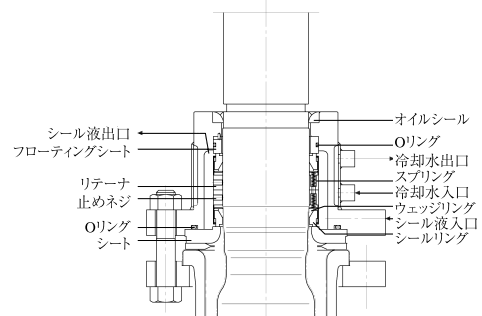


図4 メカニカルシール

ールはグランドパッキンによりシールをおこなう。低コストでメンテナンスが容易であるが、パッキン層の缶内への混入、缶内ガスの外部への流出の問題がある。

図3にドライシールの構造を示す。ドライシールはPTFEシールリングとセラミックシートの組合せによりシールをおこなう。グランドシールにくらべ、缶内への異物混入量はきわめて少ないが、缶内ガスの外部への流出を完全に防ぐことはできない。

図4にメカニカルシールの構造を示す。メカニカ

ルシールはカーボンシールリングとセラミックシートの組合せによりシールをおこなう。シール液を使用することにより優れた密封性を有するが、シール液が缶内に混入する可能性がある。

ノンコンタクトシールはこれらの軸封が抱える問題点を解消した軸封である。その特長を以下に示す。

①コンタミレス

シール面が非接触で摺動面がないため、摩耗粉が出ない

②ノンメタリック構造

接ガス部はセラミックあるいはカーボンの非金属材料により構成されているため、金属イオンによるコンタミがない

③滅菌仕様

シールガス供給口よりスチームを流すことにより定置状態での軸封部の滅菌が可能

④メンテナンスレス

シール面の摩耗がないためシールは長寿命で、メンテナンス間隔を長期化できる

⑤高密封性

缶内圧力より高い圧力でシールガスを供給することにより缶内ガスを完全密封

1.3 設計仕様

ノンコンタクトシールの基本設計仕様を以下に示す。

- ①材質(接ガス部)：セラミック，カーボン
- ②設計圧力：F.V.~0.2 MPa
- ③設計温度：-30~158℃
- ④サイズ：2B, 3B, 4B, 5・1/2B

2. シール部の構造

2.1 クリアランスの測定

ノンコンタクトシールはシールガスを供給しながら使用する。シールガスを供給することによりシール面の円周分割溝にはスプリングによる押付け力とつり合う圧力が発生し、その力によりシールリングは押し上げられ、シール面にクリアランスが形成される。

クリアランスの実測データを図5に示す。軸サイズ4Bのノンコンタクトシールを使用し、軸を回転させずにシールガス供給圧力0.4 MPa一定のもとで缶内圧力を変えて測定をおこなった。缶内圧力により若干変動はあるが、クリアランスは10 μm前後であることが確認できた。

軸回転状態におけるクリアランスについては構造上測定をおこなうことが困難である。シールガスの供給量はクリアランス、シールガスの供給圧力およ

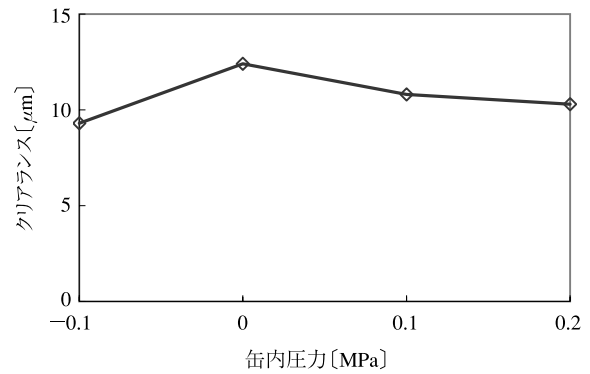


図 5 シール面のクリアランス

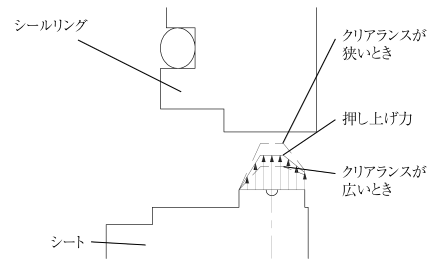


図 6 クリアランス調整機能

び缶内圧力によって決まるため、シールガス供給圧力と缶内圧力が一定の条件ではシールガスの供給量からクリアランスが推測できる。

シールガス供給圧力0.4 MPa、缶内圧力が大気圧の条件で回転数0~180 rpmの範囲でシールガス供給量の測定をおこなったが、回転数によらず供給量は24 NL/minとなり、この範囲では回転数のクリアランスに対する影響はないといえる。また、軸回転後にシールリング側およびシート側のシール面の検査をおこなったが、接触による傷などはみられず、正常にクリアランスが形成されていることが確認された。

2.2 クリアランスの安定性

ノンコンタクトシールにはクリアランスを一定に保つ自動調整機能がある。図6にシールリングに作用する押し上げ力の模式図を示す。外乱によりクリアランスが広がった場合、円周分割溝におけるガスの圧力は低くなりシールリングを押し上げる力は小さくなるためクリアランスは狭まる側に作用する。逆にクリアランスが狭くなった場合、ガスの圧力は高くなりシールリングを押し上げる力は大きくなるためクリアランスは広がる方向に作用する。シートのシール面には円周分割溝が複数個配置されているため、各溝においてこの作用が働き、安定したクリアランスがえられる。

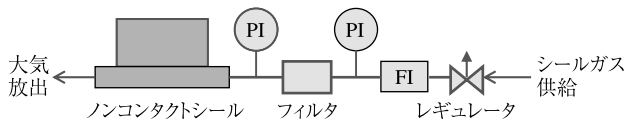


図 7 シールガス供給フロー

### 3. シールガス

ノンコンタクトシールはシールガスを供給しながら使用する。その供給フローを図7に示す。軸回転中にシール面のクリアランスを測定することは困難であるため、計器によりシールガスの供給圧力、および流量を確認し、間接的にクリアランスを監視することになる。現場計器では常時監視することが困難であるため、シールガス供給ラインに圧力スイッチを取付けてシールガスの供給状態を監視し、ノンコンタクトシールを保護するためのインターロックを設けることを推奨している。

また、ノンコンタクトシール内部におけるシールガスの流路は狭いため、微小なゴミが混入した場合に流路が閉塞する危険性がある。それを防ぐために供給ラインに5 μmのフィルタを取付けている。供給されたシールガスのうち一部は缶内へ流入するため、そこに含まれる微小なゴミが問題になる場合はより目の細かいフィルタを使用することになる。

シールガスの供給量、供給されたガスの缶内側への流入量および大気側への流出量の実測データを図8に示す。ここでは2.1クリアランスの測定のテストと同一のシールを使用し、圧力0.4 MPaのN<sub>2</sub>をシールガスとして供給している。缶内圧力が大気圧、あるいは真空側では流入量と流出量がほぼ同量となるが、缶内圧力が高くなるほど流入量が減少する傾向にある。

なお、シールガスにはN<sub>2</sub>以外にエアーなどを使用することもできる。缶内内容物への影響などを考慮して選定する必要がある。

### 4. 滅菌

医薬などの製造設備においては製品に接する部分の確実な滅菌が求められる。従来、軸封部はその構造上、定置状態での完全滅菌が非常に困難であった。ノンコンタクトシールではシールガスの供給口からスチームを供給することにより定置状態での滅菌作業が可能である。

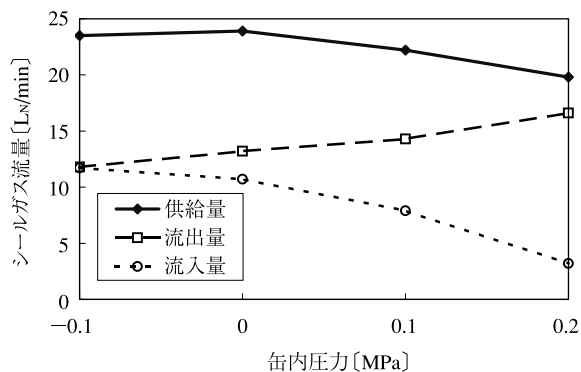


図 8 シールガス流量

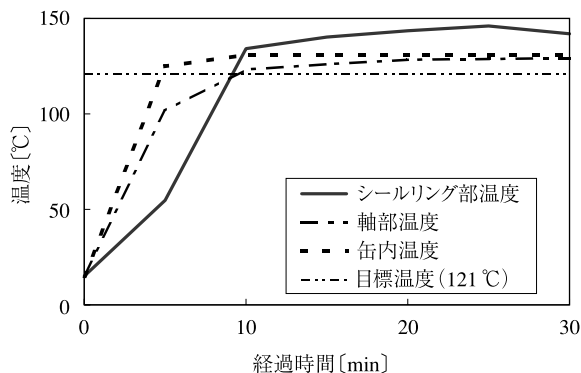


図 9 スチーム滅菌

滅菌作業時におけるノンコンタクトシール各部の温度変化を図9に示す。スチームは0.4 MPaで供給した。高圧蒸気滅菌法の一般的な滅菌条件は121 °Cで20分間保持することであるが、このケースではスチーム供給開始後約10分で各部の温度が目標温度に達しており、30分間スチームを供給し続けることで軸封部の滅菌が可能となる。ただし、短時間で確実な滅菌をおこなうためにはシールカバー部からの放熱を防ぐ必要があり、カバー部に外套を付属してスチームを流入する構造としている。

### むすび

GL製反応機用『ノンコンタクトシール』について、テストデータを交えながら紹介した。製品の高純度化が要求される分野において、製造設備のコンタミレス化に寄与するものと確信している。

最後にGL製反応機用ノンコンタクトシールの共同開発を進めるにあたり多大なご助言、ご協力をいただいた日本ピラー工業（株）の関係各位に深く感謝の意を表します。