

# 新しい構造のフィルタドライヤ

## Improvements of Standard Type Filter Dryer

[特許出願中：特願2005-221023, 特願2005-219880]



プロセス機器事業部技術部  
半田裕利  
Hirotochi Handa

客先ニーズに合致した従来のフィルタドライヤの改良に取り組んだ。ろ板は従来の1/3の重量に、下蓋はフランジを一体化することで軽量化を図ったシンプルな構造とした。排出弁はケーシングにヒンジを設けることでプラグが開放できる構造とした。これらの改良により操作性と洗浄性を高めることができる。さらに、混合、乾燥性能が向上した新型翼を標準採用した。また、ガスパージバルブ、ケーキ面検知装置のオプション対応品についても改良を加えたので、その構造について報告する。

Further improvement was made on a standard model of filter dryers by simplifying construction of the components to meet customer needs; the porous filter plate was reduced in weight to 1/3, the bottom plate was integrated with the flange, and the discharge valve was hinged to the casing cover so that the plug opens. These improvements assure easy maintenance and high cleaning efficiency. Additionally, new-type impellers improved in mixing performance were applied to the standard model. The paper also describes improvements of optional devices such as purge gas valves and cake surface detectors.

### Key Words :

ろ 過 乾 燥 機	Filter dryer
多 孔 板	Porous filter
下 蓋	Bottom plate
排 出 弁	Discharge valve
攪 拌 翼	Impeller

### まえがき

フィルタドライヤは、反応・晶析などによって生成したスラリーをろ過・乾燥するプロセスにもちいられ、医薬品、電子材料分野を中心に数多く使用されている。医薬分野でのGMPの法制化、電子材料の高純度化、微細化にともないろ過乾燥機の機能、構造面での改良が求められている。当社においても、2003年には製品回収率の向上を目的とした全量排出型フィルタドライヤを開発した。<sup>1)</sup> 今回、さらに客先ニーズに合致した改良に取り組み、構造の見直しを

おこなったのでその結果を紹介する。

### 1. 標準構造の見直し

フィルタドライヤの全体外形図を図1に示す。今回、構造検討を実施した①ろ板②下蓋・本体フランジ③排出バルブ④攪拌翼の改良内容について、以下に簡単に述べる。

#### 1.1 ろ板構造の改良

フィルタドライヤのろ材として、一般的には合成繊維のろ布が多くもちいられるが、耐熱性の問題や、毎バッチのろ布交換などの簡略化から焼結金網を採

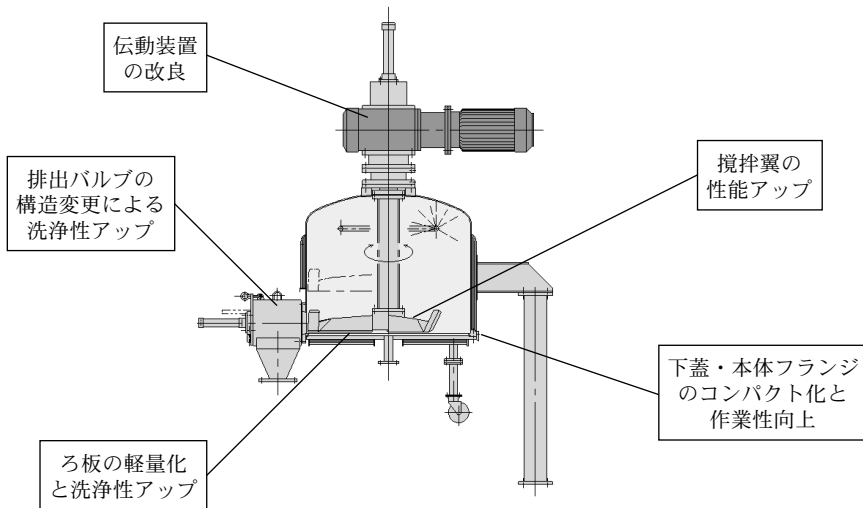


図1 全体外形図

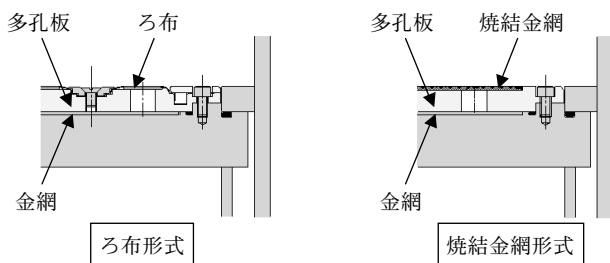


図2 ろ板構造図（従来構造）

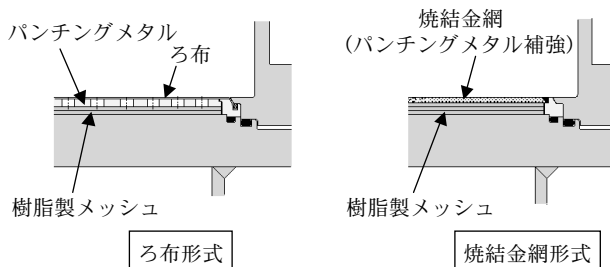


図3 ろ板構造図（新構造）

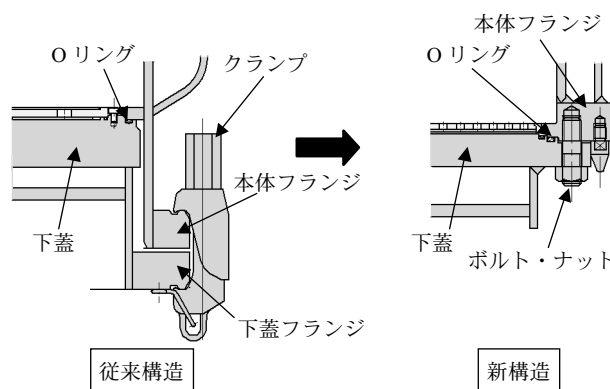


図4 下蓋、本体フランジ構造図

用するケースも多い。そのため、ろ布と焼結金網を交換可能な構造が望まれ、従来、図2に示す構造を提案してきた。しかし、交換や分解洗浄の作業において、多孔板の重量が重いため取扱いにくい問題があった。今回、改良した構造を図3に示す。多孔板の重量は従来の約1/3に軽量化され分解組立時の取扱いが容易となった。また、従来構造では多孔板と下蓋をボルト止めで固定していたが、新構造では下蓋と本体の間に挟み込む構造としたので、分解作業時間が短縮できる。さらに、従来の焼結金網タイプでは、焼結金網をろ液排出に必要な面積分のキリ孔を設けた厚肉の多孔板に溶接しているため、その多孔板の穴部からしか背面洗浄出来なかったが、新構造では焼結金網の背面を開口径の大きいパンチングメタルで補強する構造としており背面からの洗浄性が大幅に向上した。

### 1.2 下蓋、本体フランジの改良

図4に下蓋の構造図を示す。従来は側面にある排出弁の関係で本体および下蓋のフランジはシール面より下げた位置としていたが、排出弁近傍のフランジを切り欠くことにより、下蓋とフランジを一体化したコンパクトな構造に見直した。重量が軽減したことにより下蓋の引き出し作業が楽になり、直胴部が無くなったことにより下蓋解放時の空間が大きくとれ、ろ布面の点検が容易となる。

また従来はフランジ締結にクランプを使用していたが、新タイプではボルトを採用することによりボルト中心からシールの作用点までの距離が短くなることからボルトサイズを小さく設計することができる。市販のラチェットレンチ等もちいてナットのみを取り外す構造であり分解作業が容易である。

### 1.3 排出バルブの改良

図5に排出バルブの構造図を示す。プラグをケーシングから開放できる構造とすることで、シール面の点検が容易となり洗浄性が向上した。また、従来は角形のケーシングとしていたが、丸形のケーシングを採用することにより角部の粉溜まりを解消し、洗浄しやすい構造とした。

### 1.4 攪拌翼の改良

写真1に攪拌翼を示す。フィルタドライヤは外套からの伝熱による間接加熱型の乾燥機であり、ケーキ単位面積あたりの有効伝熱面積が他の乾燥機（例えばSVミキサー）にくらべ小さい。<sup>2)</sup> そのため壁面への吐出能力が大きく、伝熱面への接触面積が大

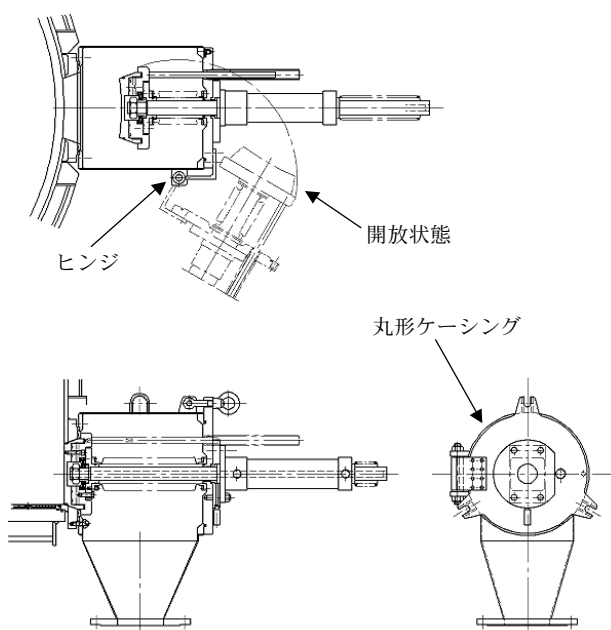


図5 排出バルブ（新構造）

きい後退翼を採用してきた。しかし従来の攪拌翼は低速回転域において翼付け根部に堆積した粉体が移動せず、そのまま付着物として残るケースが少なくなかった。新型翼では翼の掻き取り面のどの部位においても吐出される後退翼とし混合性能を高めた形状とした。

図6に従来翼との混合度の比較データを示す。同様の混合度に達するまでの時間は2/3程度となり良好な混合性を示した。

### 1.5 標準仕様の見直し

上記1.1~1.4の改良については、今後、標準的に採用していく。さらに伝動装置部の見直しを加え標準価格の改訂をおこなった。

新標準は構造がシンプルになり、製造コストを削減することができるため、従来機より低価格でユーザ各位に提供できる。

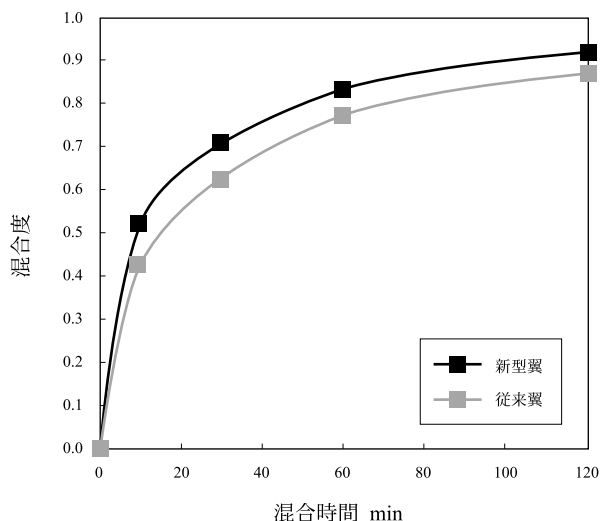


図6 混合度の比較

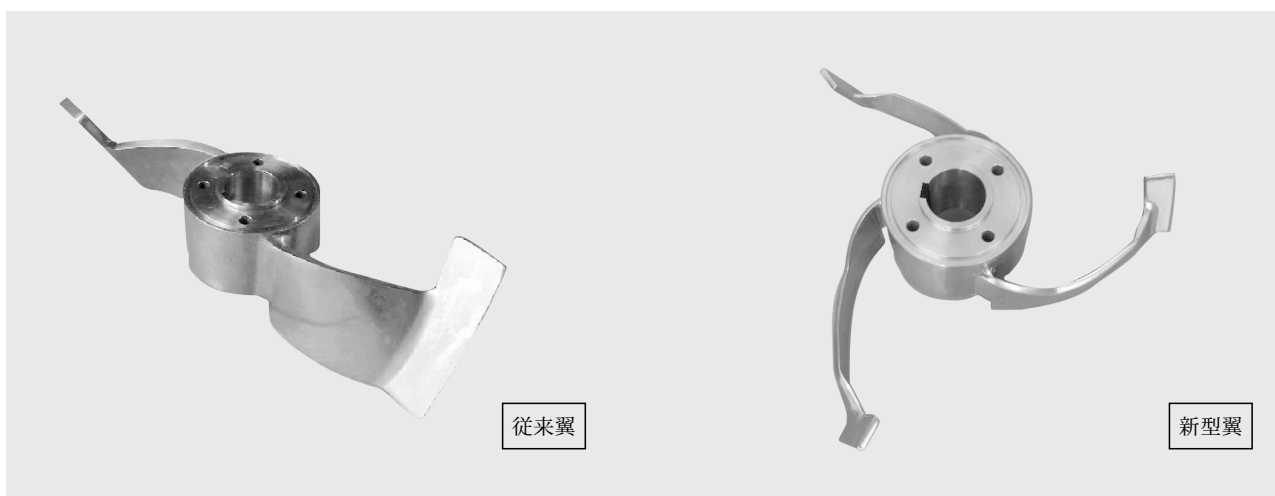


写真1 攪拌翼

## 2. 特別仕様の改良

前述の標準仕様の見直しに加え、当社独自の特別仕様についても改良を加えたので紹介する。

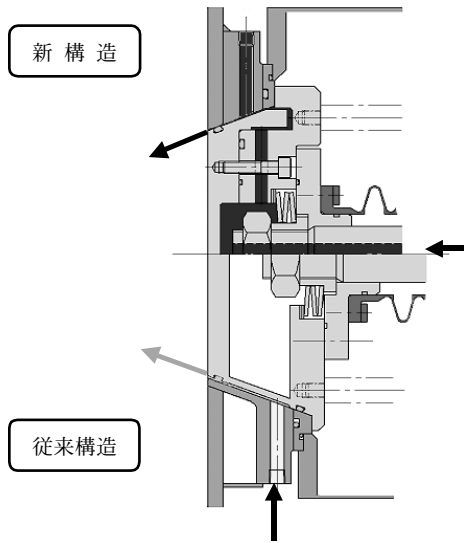


図7 ガスパージバルブ

### 2.1 ガスパージ式バルブ

内容物を排出する際にシール面に異物が付着し、噛み込むと真空保持が困難となり、場合によっては内容物が漏洩するトラブルにつながる。通常はバッチ毎にシール面の洗浄をおこなうが、暴露すると人体に影響する等アクセスできない場合や自動化をおこなう場合には、自動でシール面を洗浄する機構が望まれている。図7にガスパージバルブの構造図を示す。従来のガスパージ式のバルブは本体座からエアを供給し、プラグを閉めるにしたがって小さくなる座とプラグとの間隙から噴出するエアによってシール面の付着物を吹き飛ばす構造としている。しかし、プラグテーパ面にほぼ垂直にパージガスが当たるため、粉体をまき散らし後方に粉体が残留する傾向があった。これに対し新構造ではテーパ面に沿ってガスが流れるためテーパ面全域にわたって良好な洗浄性を示した。写真2にエア洗浄後のシール面を示す。

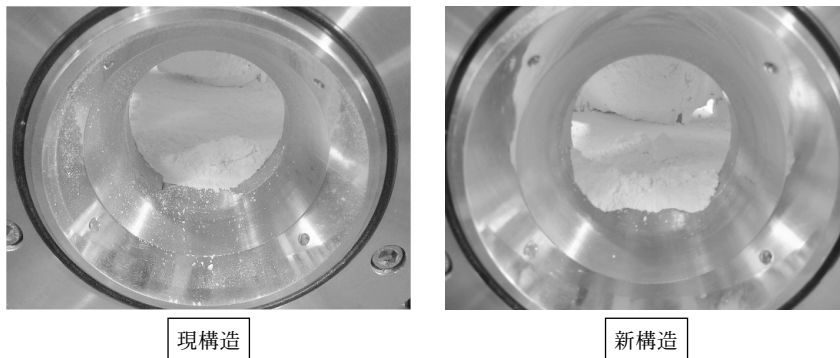


写真2 排出口付着状況

エア量300 L/min  
バルブ開閉回数3回  
試料：炭カル（S#1500）

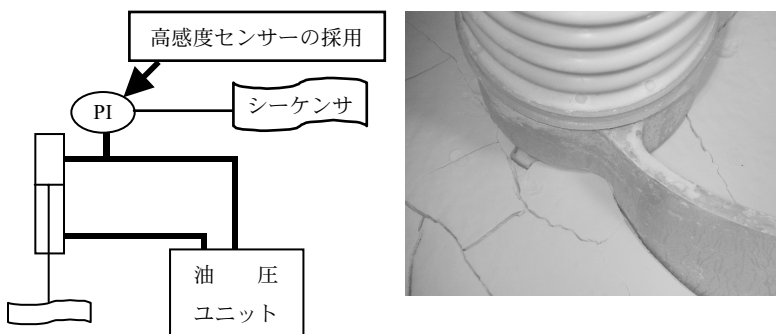
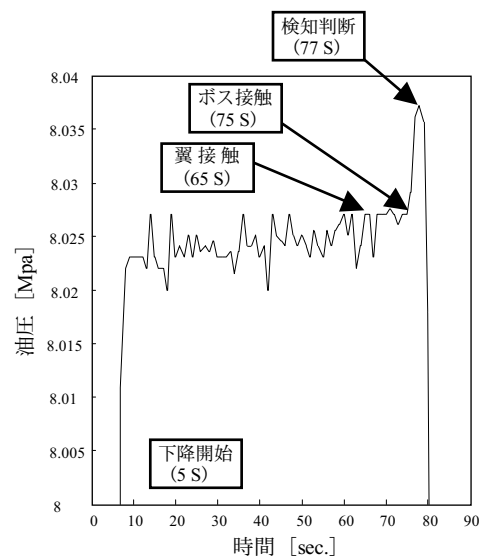


図8 ケーキ面検知装置



ケーキ面検知テスト（ケーキ：湿粉炭カル S#1500）  
下降速度120 mm/分、間隔0、5 S、加算+5

## 2.2 ケーキ面検知装置

濾過ケーキにクラックが生じると、ろ液がショートパスしケーキの含液率が高くなる。このためフィルタドライヤでは生成したクラックを圧搾する展延操作をおこなう。展延の位置は、油圧シリンダーに設けた近接センサーにより設定されるが、スラリー量が変化したり、スラリー濃度が変化した場合に都度近接スイッチの位置調整が必要であり、自動的にケーキ面を検知する装置が望まれている。攪拌翼の昇降は油圧シリンダをもちいるが、ケーキ面に達したときその反力によって油圧が変動することが知られており、従来は、市販の圧力伝送器をもちい検出していた。しかし、油圧用の圧力伝送器は測定可能な圧力スパンが大きく、柔らかいケーキなど製品によっては検出されない場合があった。この問題を解消するため、高感度のセンサーをもちい、絶対値の測定ではなく、微少な圧力変動差を測定しケーキ面

を検出するシステムに変更した。図8に概要を示す。微少圧力を測定するためノイズの影響を受けやすいが、シーケンサで演算することによりトリガーレベルのノイズは無視し、連続的な圧力上昇を検出することでケーキ面を検出するシステムとした。

### む す び

フィルタドライヤはろ過、乾燥を一台の密閉容器内で処理できるため、コンタミレスを要求される医薬、電子材料分野で役立つことを期待している。今後もユーザニーズに沿った製品としていくためのブラッシュアップに継続的に取り組んでいく所存である。

### [参考文献]

- 1) 戸嶋大輔ほか：神鋼環境ソリューション技報，Vol.1 No.1，P.70（2004/8）
- 2) 平井等：神鋼パンテック技報，Vol.39，No.2，P.40（1996/3）