

# 片持ち型コニカルドライヤ (C-CDB) の開発と 標準型コニカルドライヤ (CDB) の改善

Development of Cantilever-type Conical Dryer (C-CDB) and  
Improvement of Conventional Conical Dryer (CDB)



プロセス機器事業部技術部  
半田 裕 利  
Hiroto Handa  
永田 純 洋  
Sumihiro Nagata

当社の標準型コニカルドライヤの加熱媒体流通部と真空吸引部を片側にまとめた新しい構造のコニカルドライヤ“C-CDB”を開発した。C-CDBは装置をコンパクト化できるだけでなく、駆動部をクリーンルーム外に設置することが可能なため、クリーンな作業環境を実現し、よりGMPに対応した機器である。また、従来のコニカルドライヤを改善した当社の減速機直結ドライブ、吸引管共回構造、ドレン排出機構は優れた特長を有している。減速機直結ドライブは従来のベルト、チェーンによる駆動方式にくらべてクリーンでメンテナンス性に優れており、吸引管共回型は従来の吸引管固定型にくらべてコンタミが少なく、ドレン排出機構は乾燥性能の向上に寄与している。

Improvement was made to our standard conical dryer blender (CDB) by moving the vacuum tube assembly to the heating tube assembly. The new one, called C-CDB, is GMP-compatible, for its compact structure and the driving unit that can be separately placed outside a clean room. Our Standard CDB has superior characteristics; direct coupled motor, revolving suction tube assembly, and drain tank, each of them respectively contributes clean environment and easy maintenance (compared to the belt-and-chain mechanism), lower contamination and drying performance.

## Key Words :

乾 燥 機  
コニカルドライヤ  
G M P

Dryer  
Conical dryer  
GMP

## まえがき

コニカルドライヤ（以下CDBという）は容器回転型の混合乾燥機で、主として医薬品、化学薬品、食品のバルク製造工程に多数使用されている。特にGMP対応機器として、医薬品分野などで良好な洗浄性、コンタミレスを特長とした乾燥機が望まれ、CDBの導入は年々増加傾向にある。これらの客先ニーズに応じて新たに片持ち構造のCDB（商品名：C-CDB）を考案し新製品として販売を開始した。

本稿では、C-CDBの紹介とグラスライニング製

を中心として多くの実績を持つ当社の標準型コニカルドライヤでの改善改良の実施例を紹介する。

## 1. C-CDBの紹介

### 1.1 標準型CDBの構造

図1に標準型のCDBの構造図を示す。

CDBは、外套付本体、加熱媒体流通部、真空吸引部、駆動装置および架台より構成されている。ダブルコーン型の容器を回転させることで内容物を流動させ、外套からの加熱と缶内を減圧することにより内容物に含まれる蒸発成分を低温で効率よく乾燥

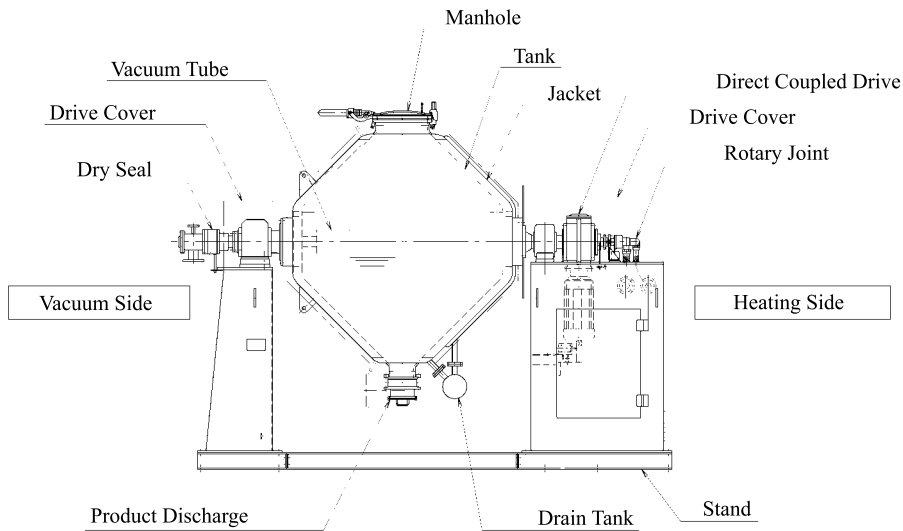


図 1 標準型 CDB 構造図  
Fig.1 Schematic of standard type CDB

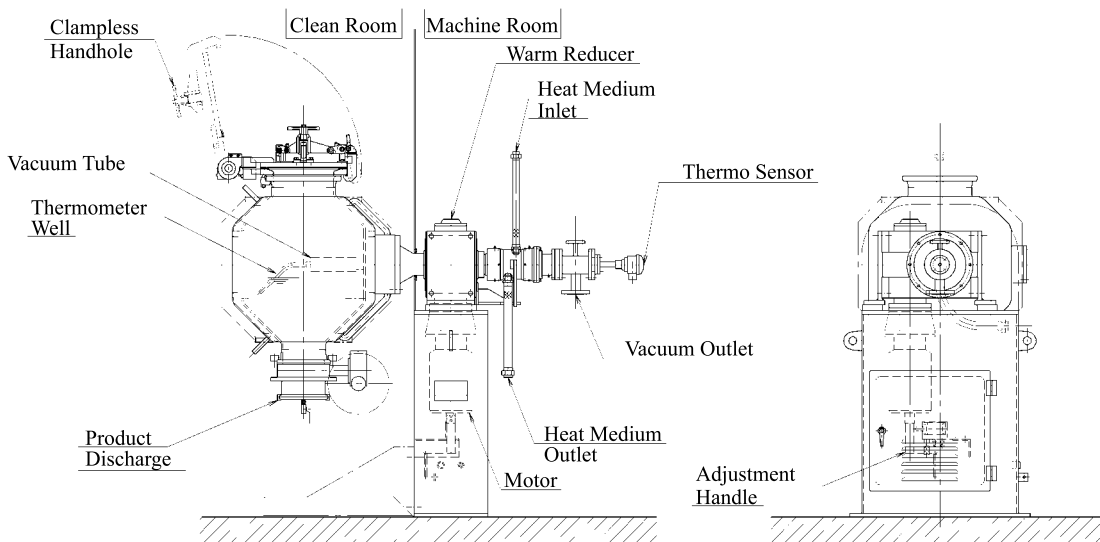


図 2 C-CDB 構造図 (4, 6型)  
Fig.2 Schematic of C-CDB (Type 4 & Type 6)

させることができる。缶体は耐食性、耐付着性に優れたグラスライニングで製作が可能で、医薬、食品分野で数多くの実績がある。加熱媒体流通部は、外套の熱媒出入口、軸受部およびロータリージョイント部より構成されており、ロータリージョイントより入った熱媒体は、ロータリージョイント内管を通り外套に供給され、外套内を循環した熱媒体は、外管を通りロータリージョイントの出口側へ排出される。真空吸引部は、フィルター部、真空シール部より構成され、真空シールはシール液を必要としないドライシールが主流となっている。駆動装置は中空軸型のモータ付減速機を加熱軸に直結し、インバータにて変速する構造としている。

## 1. 2 C-CDB の構造 (特許出願中)

図 2 に C-CDB の構造図を示す。

前述のように標準型の CDB は両側を軸受 (プランマブロック) で支持し、一方を缶内減圧のための真空吸引側とし、もう一方を加熱媒体の供給のための加熱側としているが、C-CDB は、真空吸引側、加熱側を片方にまとめ、缶体を片側で支持する構造としている。片持ち構造とする利点として以下の点が挙げられる。

### (1) 装置全体のコンパクト化

装置全体がコンパクトになる。また、左右にそれぞれ必要であったメンテナンススペースが片側だけで済むため、メンテナンススペースを考慮した設置

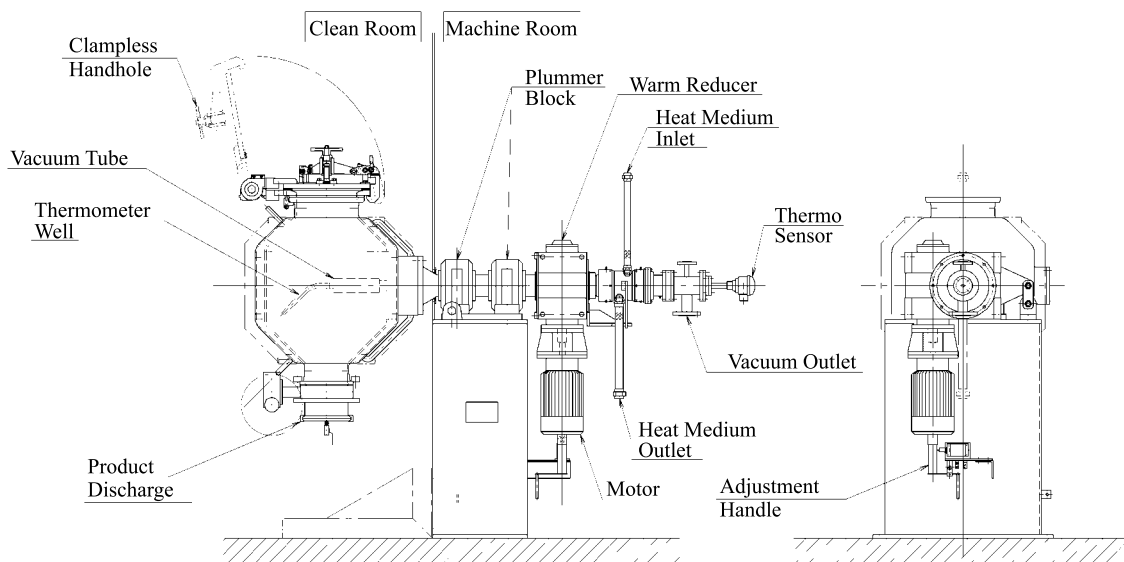


図 3 C-CDB 構造図 (10, 12型)  
Fig.3 Schematic of C-CDB (Type 10 & Type 12)

表 1 C-CDB 標準型式  
Table1 Standard type of C-CDB

Type	4	6	10	12
Total Capacity [Lt]	50	160	580	1 000
Effective Capacity [Lt]	20	65	230	400
Internal Diameter [mm]	400	600	1 000	1 200
Heating Area [m <sup>2</sup> ]	0.6	1.3	3	5.1
Revolution Speed [rpm]	9.5~32	9.5~32	6~20	2.5~10

面積も少なく済む。

(2) 本体へのアクセスが容易

従来の構造では両端に軸受があるため、回転する本体の前面・後面の二面からしかアクセスできなかったが、C-CDBでは本体が回転しない方向を含め三面からのアクセスが可能となる。これにより作業性および安全性が向上する。

(3) 駆動部を外部へ配置可能

CDBは医薬関連のクリーンルームで使用される事が多く、コンタミの発生源となる伝動装置部や軸受部などの駆動部にカバーなど設置して対応している。また、設置面積が広いため、クリーンルームもそれを見越して広く設計しなければならない。C-CDBは駆動部が片側に集中しているため、伝動装置部や軸受部などのコンタミの発生源を容易にクリーンルーム外へ出す事が可能であり、クリーンルームの縮小およびコンタミ発生源の減少がはかれる。

(4) 配管が容易

熱媒体出入口、排気口などが片側にまとまっているため、配管の取り回しが容易である。

1.3 C-CDBの標準型式

クリーンルーム内に設置するようなCDBは少量

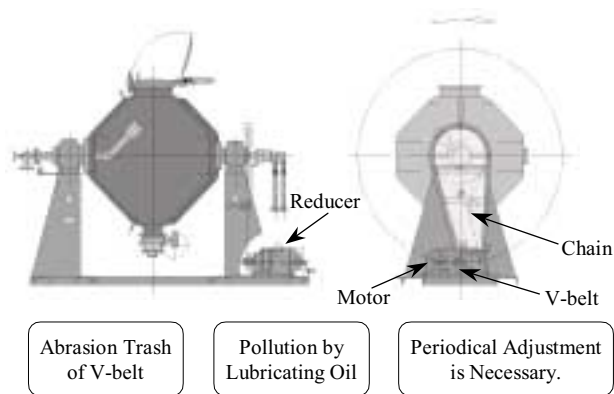


図 4 従来型 CDB の駆動方式  
Fig.4 Driving mechanism of conventional CDB

生産の医薬向けが多く小型の型式が多い。そこで標準型式としては、4, 6, 10, 12型の4つの型式とした。表1に片持CDBの標準型式を示す。4, 6型については図1に示すようにウォーム減速機の軸受部に全ての荷重を受けさせることで非常にシンプルな構造となっている。10, 12型については、同様の構造を検討すると軸径が極端に太くなりウォーム減速機での対応が困難であるため、図3に示すように片側に軸受(プランマブロック)を2つ設置して荷重を支持する構造とする。この構造でも標準型構造のCDBと比較して十分コンパクトとなる。

以下の項では標準型CDBの改善事例について紹介する。

2. 減速機直結ドライブ

2.1 従来構造の問題点

従来、CDBの伝動形式としては図4に示すように、モータの動力をVベルトで減速機に伝達し、

さらにチェーンまたはギヤで缶体を駆動する形式が多くもちいられてきた。この方式の場合、Vベルトの摩耗粉の発生や、チェーンの潤滑油の飛散があり、定期的なVベルトやチェーンの弛みの調整が必要であった。当社のCDBはこのような問題点を解決するためモータ付の減速機を加熱軸に直結する構造としている。クリーンルームに設置されるCDBの多くは、駆動部をカバーで覆い発塵を防止しているが、減速機直結ドライブとすることでよりクリーンな環境とすることができる。

## 2.2 減速機直結ドライブの構造

図5、写真1に減速機直結ドライブの構造を示す。減速機は缶体停止時逆転防止のためセルフロック性を有するウォーム減速機をもちいている。モータはインバータにて変速する。インバータは遠隔操作

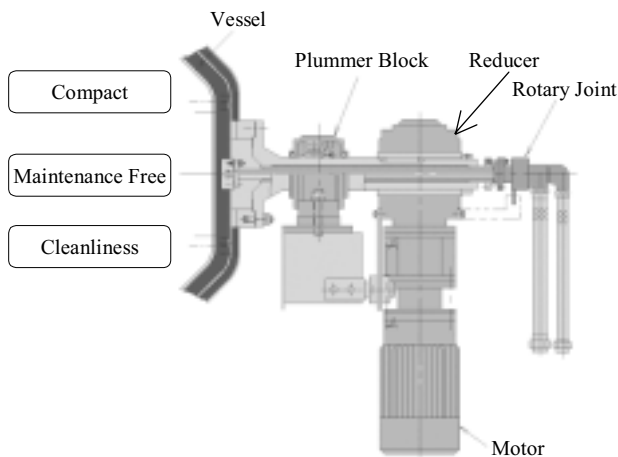


図 5 直結型ドライブ  
Fig.5 Direct coupled drive unit

で変速がおこなえることにくわえ、起動時の衝撃が少なく、停止時は低速運転をおこない近接センサーで所定の位置に容易に停止することができる。

## 3. 吸引管シール部

### 3.1 吸引管シール形式

吸引管シール形式として、吸引管が固定で缶体が回転する吸引管固定型と吸引管が缶体とともに回転する吸引管共回型がある。(特許：第3151157号)

図6にシール形式を示す。構造上、固定方式は缶内に摺動部を設ける必要があるが、吸引管共回り形式はドライシールを缶内から離れた吸引管外端に設けており、コンタミの発生がきわめて少ない構造となっている。

ここ数年、共回型を採用されるユーザが増えており、また固定型から共回型への改造も増加している。

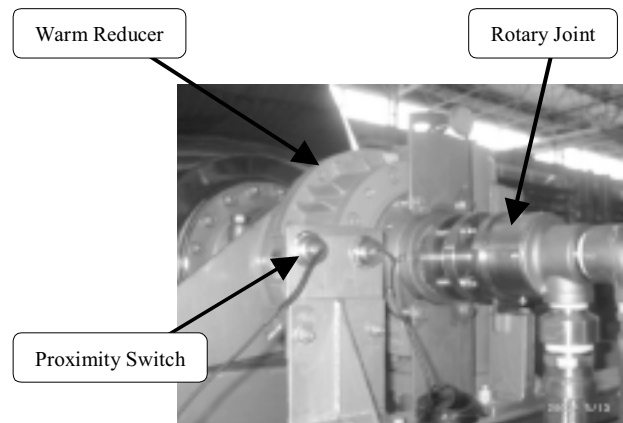


写真 1 直結型ドライブ  
Photo 1 Direct coupled drive unit

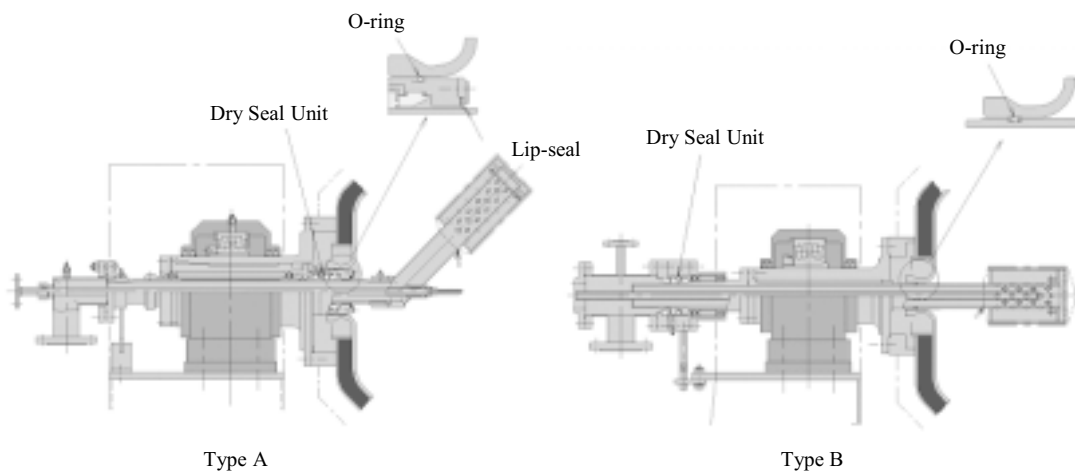


図 6 シール形式  
Type A: 吸引管固定型 Type B: 吸引管共回型

Fig.6 Seal type  
Type A: Stationary vacuum tube assembly Type B: Revolving vacuum tube assembly

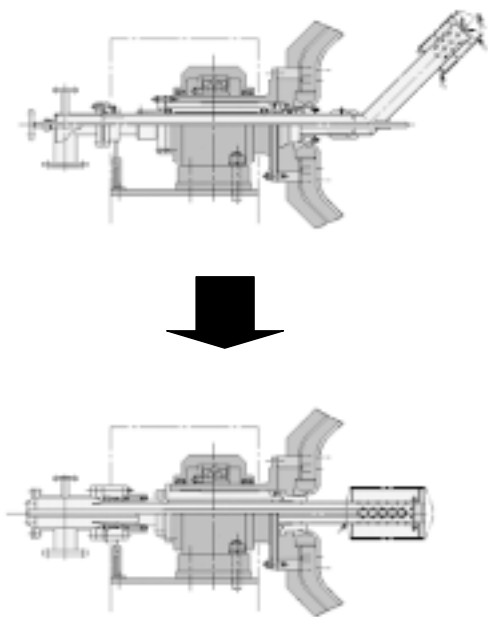


図 7 固定型から共回型への改造  
Fig.7 Conversion of vacuum tube assembly  
from Type A into Type B

図 7 に固定型から共回型への改造例を示す。

円筒軸内部の部品を交換することで缶体を分解することなく改造することが可能である。

また、図 8 は固定型と共回型を兼用した例を示す。缶内の吸引管の付け替えと缶外の回り止めを取り外しをおこなうことで容易に変更することができる。

### 3. 2 共回型の温度測定

処理物の仕込量は排気フィルターの目詰まりを防止するため、フィルターが没しない位置にする必要があり、固定型が全容積の60~70%の仕込量に対し共回型は30~40%となる。このため共回型の場合、直接製品温度を測定することが困難で、標準的にはベーパー温度を測定している。しかし、特に許容温度の低い医薬品等は、乾燥終点を知る上で、製品温度を直接測定することは重要である。今回、共回型で製品温度を直接測定する方法として図 9 に示す構造を考案した。

温度計鞘管（固定）の先端を内容物に接触するよ

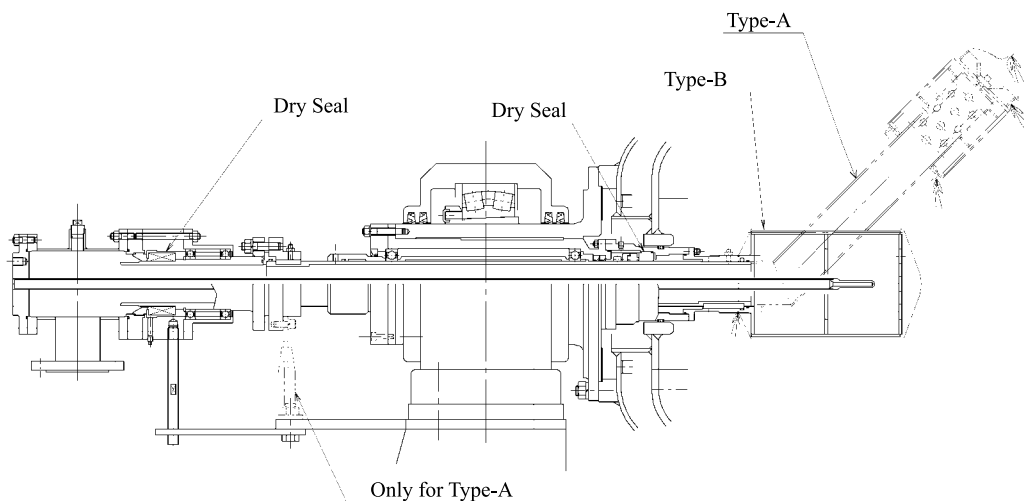


図 8 固定型／共回型兼用構造  
Fig.8 Structure of vacuum tube assembly (Dual type)

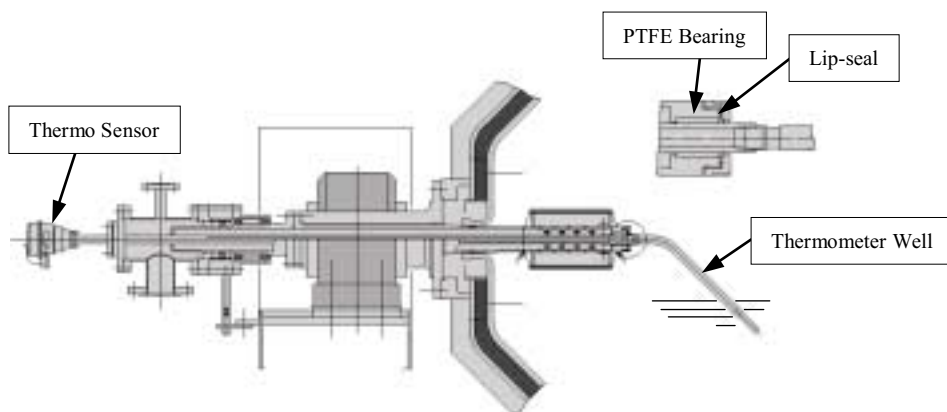


図 9 共回型での温度測定方法  
Fig.9 Temperature measuring method of Type B

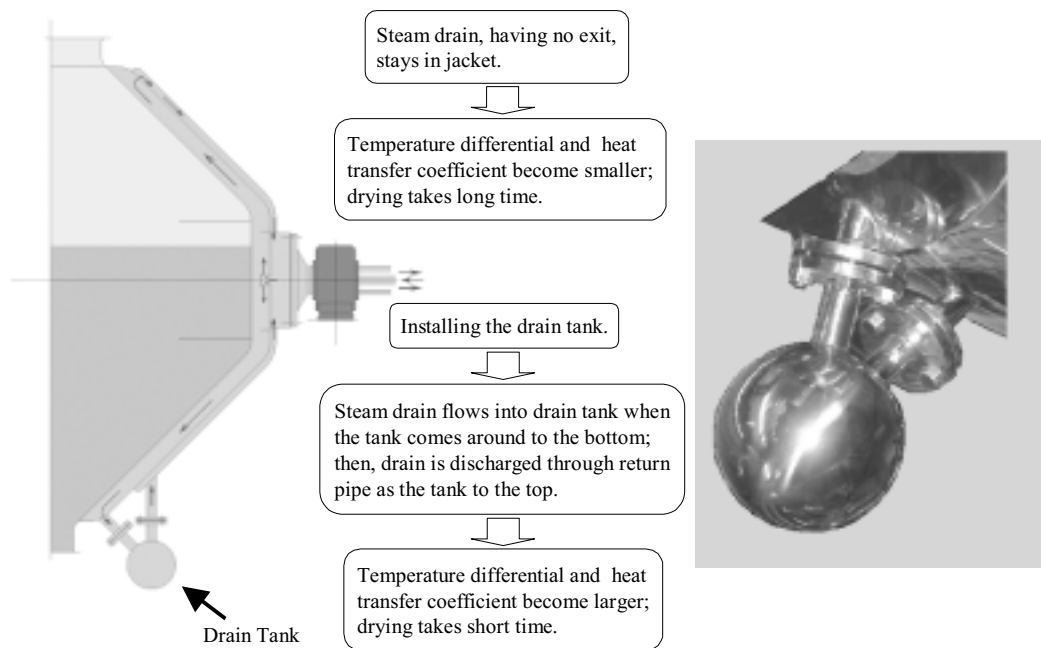


図 10 ドレンタンク  
Fig.10 Drain tank

うに下方に曲げ内容物の温度を測定する。構造上、鞘管直線部に摺動部ができるがこの部位のシールは気密性を要求されず、粉体浸入防止のためのリップシールとしている。リップシールは、摺動面圧が小さいことと、周速がきわめて小さいためほとんど摩擦粉の発生も無い。

#### 4. ドレンタンク

ドレンタンクの概略図を図10に示す。

CDBは外套をスチームで加熱する場合、凝縮したドレンが十分排出されず外套内に温水が溜まった状態となる。とくに内容物が接している外套の下半分に温度の低いドレンが溜まるため外套から与えられる熱量の低下と伝熱係数の低下により乾燥性能の悪化を招くことがある。

ドレンタンクを設けることでドレンが確実に排出

されることが可能となった。タンクが下部に来たときに外套に溜まっているドレンがタンク内に流入し、容器が上部に来たときにドレンが排出される構造となっている。単に当社のドレンタンクと同じ外観のものを取り付けてもドレンタンクへ流入したドレンを完全に排出することはできない。当社のドレンタンク機構はタンク内の工夫と流出分岐方式に特長がある。それ故に1回転するごとにドレンを完全に排出するため良好な乾燥がおこなえる。

#### むすび

ユーザ製品の高純度化が進むなかで、新製品C-CDBはよりクリーンな作業環境を提供できる装置であると確信している。今後もユーザニーズに応えた製品へと改善改良をくわえ、より良い製品を提供できるよう尽力していく。

連絡先

半田裕利 プロセス機器事業部  
技術部

TEL 0794 - 36 - 2517  
FAX 0794 - 36 - 2578  
E-mail h.handa@pantec.co.jp