

幅広い処理物質と操作条件にお応えする、ワイブレン。

WIPRENE is available in three types to meet a wide range of materials -to-be-treated and operation conditions.

薄膜蒸留装置ワイブレンは、処理液を薄膜にして、真空下でより低い温度で熱影響をおよぼさずに蒸発させる装置です。したがって、熱影響を受けやすい物質ならびに沸点の高い物質の精製、濃縮、脱色、脱臭、脱ガスなどのプロセスに最適で食品工業、医薬品工業、化学工業などの広い分野で使用されています。

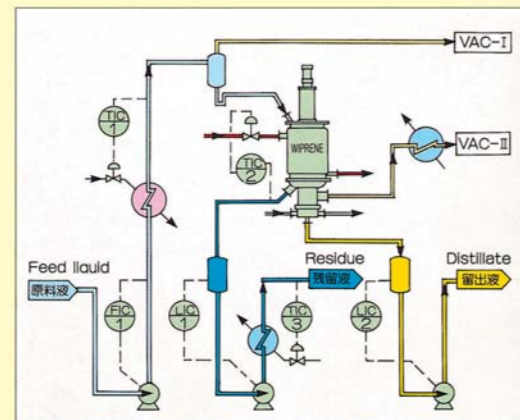
Film Evaporator WIPRENE is designed to evaporate a liquid material by making it a thin film under vacuum and at lower temperature, without thermal attack to the material to be treated.

Accordingly, this evaporator is best suited for processes such as refining, condensation, de-coloring, de-odorizing, degassing, etc. for substances which are heat-sensitive and/or have high boiling points. The evaporator has been used in a wide range of fields such as food industry, pharmaceutical industry, chemical industry, etc.

装置の特長 DESIGN FEATURES

- 1ワイバーは、蒸発面全体に均一な液膜を形成し薄膜表面を更新するため大きな伝熱係数を得られます。
- 2滞留時間が非常に短く、処理物質に熱影響をおよぼすことはありません。
- 3コンデンサー内蔵によりコンパクトなデザインであり、また蒸発面と凝縮面の圧力損失は極めて小さく高真空操作が可能です。
- 4底部軸受がなく容易に分解組立が可能です。
- 5ローターの回転数は低速のため消費動力が少なく経済的です。

- 1.Since the slotted wiper forms an even liquid thin film on the entire evaporation surface, imparting a continuous downward impulse to the material, increased heat transfer coefficient can be assured.
- 2.Since the residence time required is extremely short, the material to be treated will not be affected by heat.
- 3.Built-in condenser allows a compact design, and extremely small pressure loss both on the evaporation surface and condensation surface makes high vacuum operation possible.
- 4.The equipment, having no bearing at the bottom, can be disassembled/reassembled with ease.
- 5.The low rotor speed assures the economical operation with significantly reduced power consumption.



適用例 MAJOR APPLICATION

精製・凝縮システムの最も基本的な使用例です。原料供給速度・操作真空度・加熱温度などの操作条件により一定の留出液および、残留液が連続的に排出されます。

Shown here is the most basic application for refining / condensation system. Constant amount of distillate and residual liquid can be discharged continuously, depending on the operating conditions such as material feed speed, operating degree of vacuum, heating temperature, etc.

適用処理物質例 EXAMPLES OF APPLICABLE MATERIALS

- | | | | | |
|---------------------|--------------------------------|-----------------------|------------------------------|--------------------------|
| ●各種医薬品
Medicines | ●アミノ酸類
Amino acids | ●アミン酸
Amine acid | ●カプロラクタム
Caprolactam | ●酵素溶液
Enzyme solution |
| ●グリコール類
Glycoll | ●グリセリン
Glycerine | ●ケトン酸
Ketonic acid | ●果汁
Fruit juice | ●脂肪酸
Fatty acid |
| ●各種モノマー
Monomers | ●炭化水素
Hydro carbon | ●各種煮汁
Soup | ●脂肪酸エステル
Fatty acid ester | ●各種樹脂
Resins |
| ●殺虫剤
Insecticide | ●タンパク質
Protein | ●油脂類
Oil and fat | ●各種溶剤
Solvents | ●除草剤
Herbicide |
| ●ゼラチン
Gelatin | ●高級アルコール
High-grade alcohol | ●可塑剤
Plasticizer | ●各種廃液
Waste liquids | |



低真空用ワイブレン：内部コンデンサー型 Internal condenser type for low-vacuum use

原料入口／FEED INLET

軸封部／SHAFT CLOSURE

軸封部はメカニカルシールが標準です。
Mechanical seal is standard shaft closure.

液分配盤／ DISTRIBUTOR PLATE

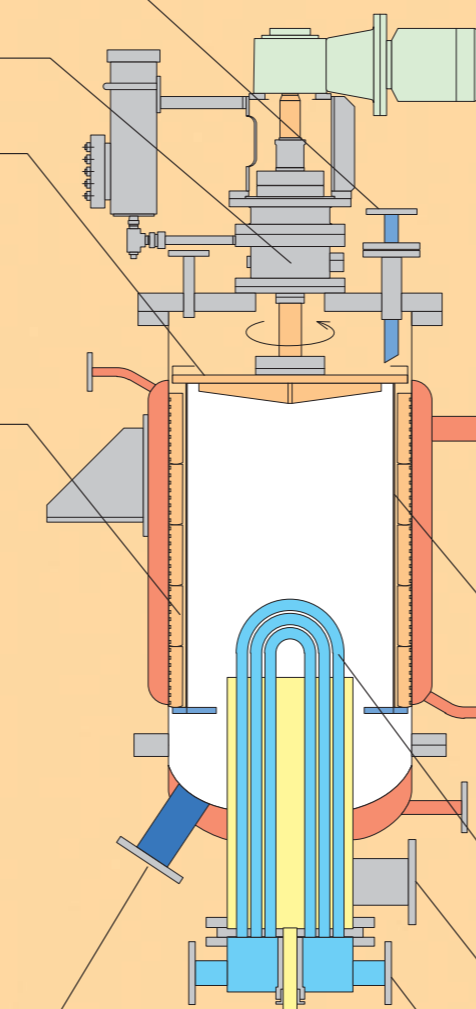
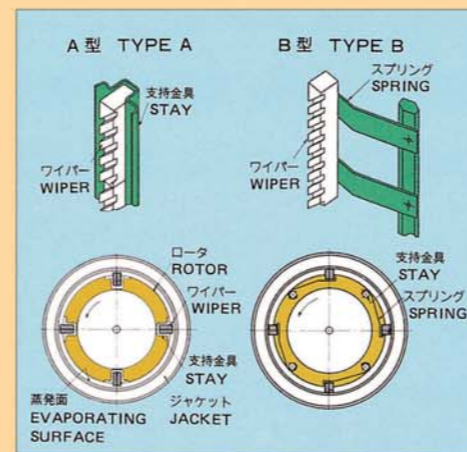
原料入口から仕込まれた処理液は、この液分配盤の切り欠きノズルから遠心力によって一様に分配されます。

The feed liquid charged through the feed inlet is distributed evenly by centrifugal force through the notched nozzle arranged on the distributor plate.

ワイバー／WIPER

ワイバーにはA型とB型の2種類があり、物性によって使い分けします。A型ワイバーはローター回転による遠心力、B型ワイバーはスプリング圧によりワイバーの面圧を調整します。

Wiper is available two types: type A and type B. Its selection is made depending upon properties of materials to be treated. The surface pressure of wiper is adjusted by centrifugal force arising from the rotation of rotor in case of type A wiper, and by spring pressure in case of Type B wiper.



残留液出口／ RESIDUE OUTLET

ミストセパレータ／ ENTRAINMENTSEPARATR

蒸発した蒸気の飛沫同伴は、ミストセパレータによって防ぐことができます。
Possible accompanying splash of evaporated steam can be prevented by the entrainment separator.

コンデンサー／ INTERNAL CONDENSER

真空吸引口／ VACUUM OUTLET

冷媒出入口／ COOLING WATER INLET & OUTLET

留出液出口／ DISTILLATE OUTLET

材質 MATERIAL

装置本体の材質は、SUS316ステンレス鋼を標準として設計・製作していますが、その他ご要望に応じて、炭素鋼、 Hastelloy、チタンあるいは金属露出部の全くないガラスライニング製薄膜蒸留装置も製作致します。

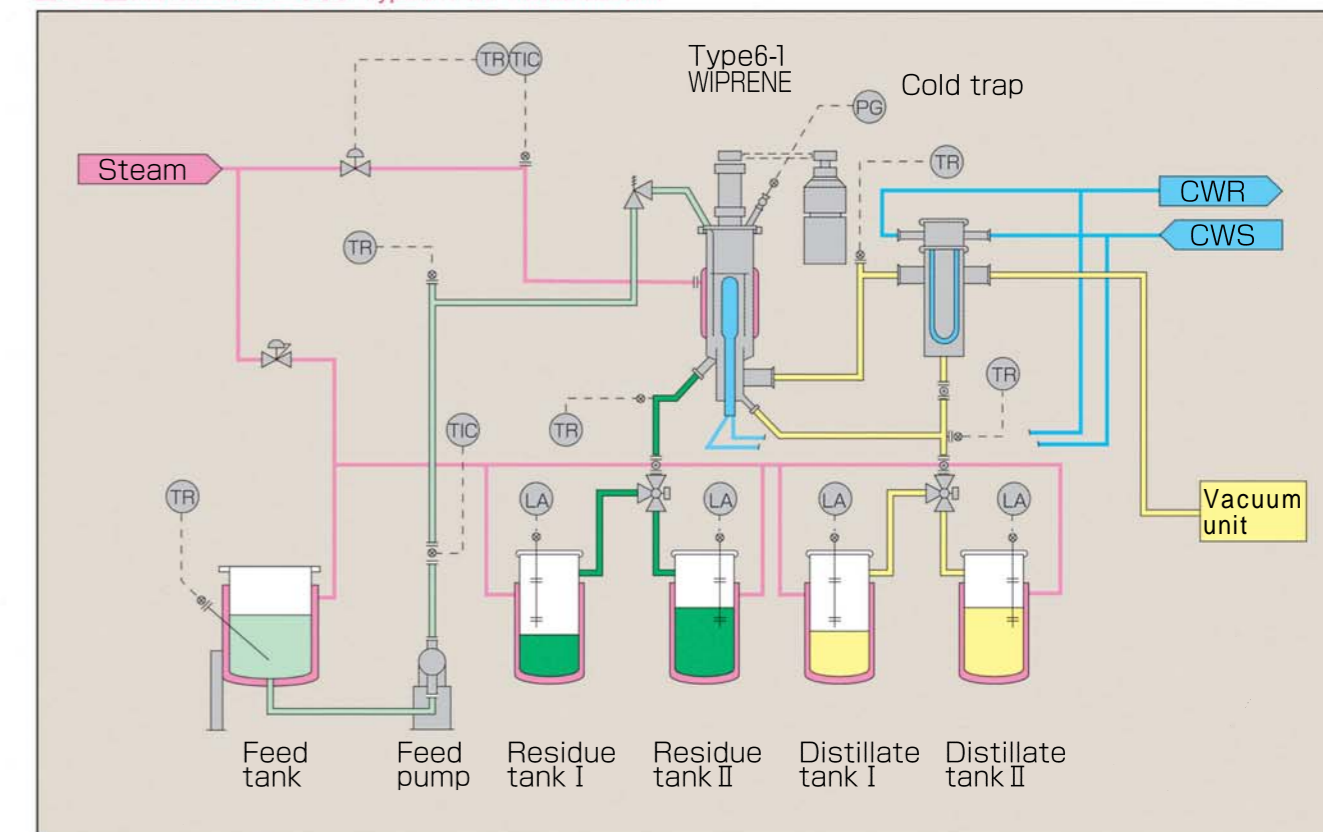
Standard material of construction is SUS316 stainless steel. The WIPRENE can also be built on a custom basis using carbon steel, Hastelloy, titanium or glasslined steel which has no metal exposure to a material to be treated.

ユニット化・プラント対応 PLANT SYSTEMIZATION

実験用装置および、生産用装置として機器およびプロセス・ユーティリティー配管などをコンパクトなデザインにまとめます。また、優れた技術と実績に基づいた総合エンジニアリングにより経済的なプラントの提案、建設を行います。

We coordinate and systematize Machine and Processing Utility Plumbing for testing as well as production equipment into an efficient and compact design. In addition, utilizing our superior technology and experience in general engineering, we actualize the economical design and construction of plants and factories.

■6-1型WIPRENEユニット／Type 6-1 WIPRENE test unit



6-1型ワイブレンをメインとしたユニットで、機器およびプロセス・ユーティリティー配管がコンパクトなデザインで組み立てられています。プロセスラインの材質はSU S316ステンレス鋼を標準としていますが、その他ご要望に応じて特殊材質でも製作します。

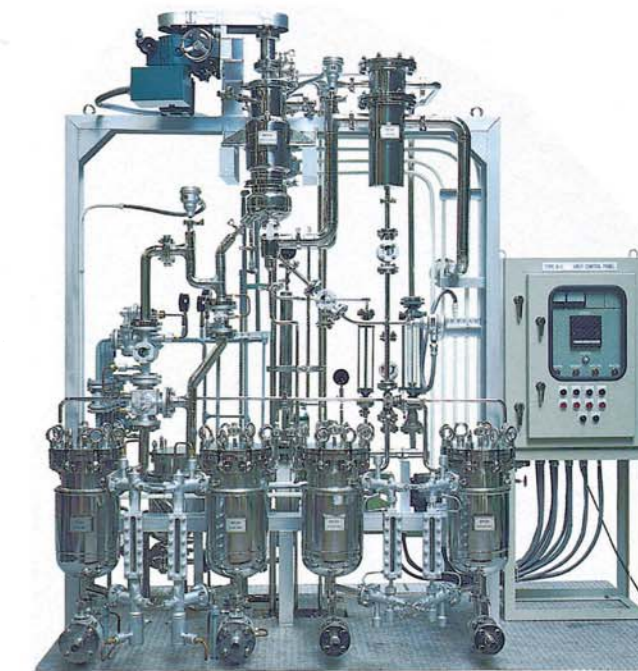
■特長

- 6-1型ワイブレンは、加熱伝熱面積0.1㎡、標準処理量5~50ℓ/hで、中試実験に最適です。
- パネル集中監視システムにより、操作およびデータ採取が可能です。
- 各機器および配管にワンタッチ式クランプを使用し、洗浄時の分解・組立が容易です。
- 据え付け高さおよび据え付け面積が小さく、コンパクトなデザインです。
- 真空ポンプの選定により0.13Pa(10⁻³Torr)台までの高真空に対応可能です。

This unit, comprising type 6-1 FILM EVAPORATOR WIPRENE as a main component, is a compact assembly of the main equipment and its process utility piping. SUS316 stainless steel is a standard materiel of construction for process lines .Other special materials of construction are also available on a custom basis.

■DESIGN FEATURES

- Has a heat-transfer area of 0.1㎡ with a standard treatment capacity of 5 to 50ℓ/h, best suited for medium-scale tests.
- Allows manipulation and data collection with a panelboard central monitoring and control system.
- Provided with one-touch operation clamps, thereby making disassembly and assembly easy at time of cleaning.
- Built in compact design, thus requiring lower height and smaller space for installation.
- Allows very high vacuum operation, down to the level of 0.13Pa(10⁻³Torr), by selecting an optimum vacuum pump.

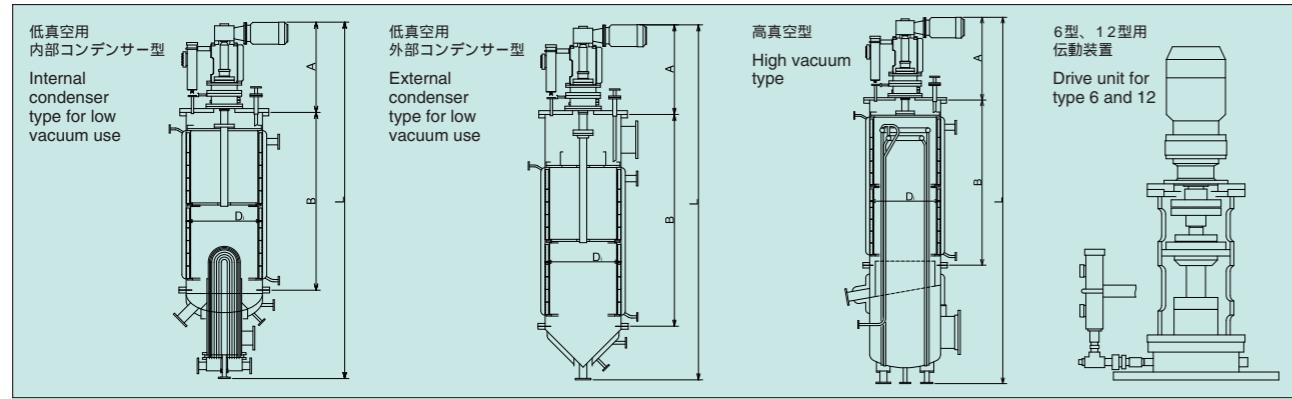


WIPRENE

ワイブレン FILM EVAPORATOR

標準寸法 STANDARD DIMENSIONS

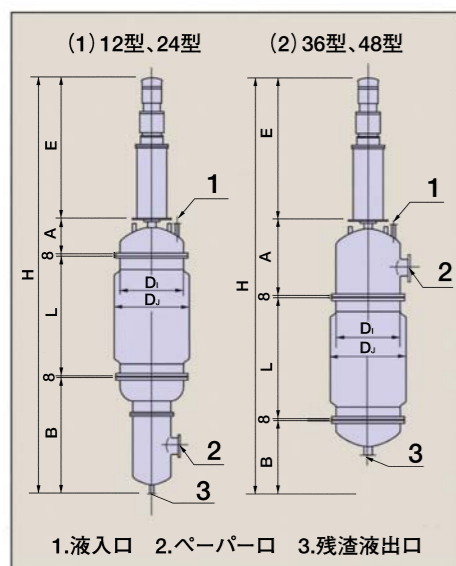
ステンレス製 / Stainless steel



型式 Type	伝熱面積 Heating area (㎡)	Di (mm)	A (mm)	低真空用 Type for Low-Vacuum use			高真空用(分子蒸留装置) Molecular distillator for high vacuum use			動力 Power (kW)		
				内部コンデンサー型 Internal Condenser Type		冷却面積 Cooling area (㎡)	外部コンデンサー型 External Condenser Type					
				L (mm)	B (mm)		L (mm)	B (mm)				
6-1	0.11	156	715	1450	430	0.07	1360	430		0.2		
6-2	0.21	156	715	1650	630	0.12	1560	630		0.2		
12-4	0.40	315	665	1760	640	0.60	1705	735	1601	500	1.3	0.75
12-8	0.83	315	665	2490	995	1.2	2135	1165	2096	995	2.6	0.75
24-15	1.5	600	730	2500	1070	2.3	2560	1350	2880	1070	5.0	1.5
24-30	3.1	600	730	3350	1920	4.7	3400	2200	3730	1920	9.0	1.5
36-50	4.9	900	1050	4200	2095	7.9	4200	2510	4640	2095	13.0	2.2
36-75	7.4	900	1050	5070	2970	11.7	5080	3385	5510	2970	17.0	3.7
36-100	9.6	900	1050	5950	3845	14.7	5950	4260				5.5
48-100	10.2	1200	1130	5750	3130	21.5	5520	3600	5760	3150	28.0	5.5
48-150	14.7	1200	1130	7100	4480	21.5	6920	5000				7.5
60-150	15.0	1500	1450						7150	3700	50.0	7.5
60-200	21.2	1500	1450	8440	5200	41.0	8250	5750				11.0
60-250	26.8	1500	1510				9610	7050				11.0
60-300	31.8	1500	1510				10660	8100				11.0
72-400	42.9	1800	1510				12000	9300				15.0

標準寸法 STANDARD DIMENSIONS

ガラスライニング製 / Glasslining



型式 Type	伝熱面積 Heating area (㎡)	Di	Dj	L	A	B	E	H	動力 Power (kW)
12-4	0.4	350	450	800	110	615	812	2,353	1.5
12-8	0.8	350	450	1,220	110	615	812	2,773	1.5
24-15	1.5	600	700	1,140	340	998	1,350	3,844	1.5
24-30	3.0	600	700	1,990	340	998	1,350	4,694	1.5
36-50	5.0	900	1,000	2,150	1,005	425	2,160	5,751	2.2
36-75	7.5	900	1,000	3,050	1,005	425	2,430	6,921	3.7
48-100	10	1,200	1,300	3,050	1,500	470	3,100	8,136	7.5

※ ベーパー口径など形状寸法は、用途に応じて変更可能です。

エンジニアリングサービス ENGINEERING SERVICE

蒸発に関するプラントの設計・製作・試運転を行います。なお、当社ではガラス製 2-03型および12-4型高真空パイロットテスト装置を準備しておりますので処理液をお送りいただければ直ちに実験いたします。

KOBELCO ECO-SOLUTIONS is also ready to execute the plant design and engineering including the evaporation process and also the plant test operation.

In addition, KOBELCO ECO-SOLUTIONS has pilot test unit type 2-03 and type 12-4, which is available for quick evaporation test using your products.

Moreover, when you wish to conduct your test at your factory.

2-03型WIPRENEユニット

2-03型ワイブレンは実験室用に作られたガラス製蒸留装置です。当社が工業用として設計・製作しているワイブレン薄膜蒸留装置と基本的に同じ構造です。少量の試料で処理の最適条件が確認できるので基礎実験にたいへん便利です。

This type of WIPRENE test unit, made of glass, is designed for laboratory use. The unit has basically the same design as the WIPRENE unit for industrial use. This unit is best suited for basic tests, since confirmation of optimum process conditions can be made with a small amount of sample materials.

営業品目

化学工業用プラントおよび機器・装置

グラスライニング製機器・装置
ステンレス鋼および各種耐食金属製機器・装置
薄膜蒸留機ワイブレン
高粘度液用薄膜蒸発機エクセバ
円錐混合・乾燥機SVミキサー、PVミキサー
粉体混合乾燥機コンカルドライヤ
多機能型ろ過乾燥機 フィルタードライヤ
食品工業用機器装置

上・下水処理プラント(工業用水、都市下水、三次処理装置)
廃水処理プラント(各種産業排水、高度処理装置)
廃棄物処理、リサイクル
冷却塔(工業用・地域冷暖房用)
気体関連環境装置

株式会社 神鋼環境ソリューション

プロセス機器事業部

東京支社: 〒141-0033 東京都品川区西品川1丁目1番1号 (住友不動産大崎ガーデンタワー)
TEL. (03) 5931-3700 FAX. (03) 5931-5700

大阪支社: 〒541 8536 大阪市中央区備後町4丁目1番3号 (御堂筋三井ビル)
TEL. (06) 6206 6754 FAX. (06) 6206 6758

九州支社: 〒812 0012 福岡市博多区博多駅中央街1番1号 (新幹線博多ビル)
TEL. (092) 474 6565 FAX. (092) 441 4440

名古屋支店: 〒451 0045 名古屋市中区名駅2丁目27番8号 (名古屋プライムセントラルタワー)
TEL. (052) 581 9876 FAX. (052) 563 2313

本社: 〒651 0072 神戸市中央区脇浜町1丁目4番78号
TEL. (078) 232 8018 FAX. (078) 232 8051

播磨製作所: 〒675 0155 兵庫県加古郡播磨町新島19
TEL. (0794) 36 2513 FAX. (0794) 36 2585

技術研究所: 〒651 2241 神戸市西区室谷1丁目1番4号
TEL. (078) 992 6500 FAX. (078) 997 0550

URL: <http://www.kobelco-eco.co.jp>

特長

- ・大気圧操作から0.13Paの高真空操作まで可能です。
- ・マントルヒータで350℃まで加熱でき温度調整も容易です。
- ・構造が簡単で、分解・組立・洗浄が容易です。

DESIGN FEATURES

- ・ Available for operating pressures ranging from atmospheric pressure to a high vacuum of 0.13Pa.
- ・ Equipped with a mantle heater, thereby allowing for heating up to 350°C and temperature control as well.
- ・ Simple in construction, thus making disassembly, assembly and cleaning easy.



PRODUCT LINE

CHEMICAL PROCESS EQUIPMENT

Glasslined Equipment
Stainless Steel and Other Alloy Equipment
Film Evaporator WIPRENE
Film Evaporator for High Viscous Products EXEVA
SV Mixer, PV Mixer
Conical Dryer
Filter Dryer
Food Machinery

Water Treatment
Environmental Systems
Waste Treatment and Recycling
Cooling Towers
Air Pollution Control

KOBELCO ECO-SOLUTIONS CO.,LTD.

PROCESS EQUIPMENT DIVISION

Head Office:

4-78, 1-chome, Wakinohama-cho, Chuo-ku, Kobe, 651-0072, Japan
Phone: 81-78-232-8018 Fax: 81-78-232-8051

Tokyo Branch Office:

(SUMITOMO FUDOSAN OSAKI GARDEN TOWER)
1-1, 1-chome, Nishishinagawa, Shinagawa-ku, Tokyo, 141-0033, Japan
Phone: 81-3-5731-3700 Fax: 81-3-5731-5700

Harima Plant:

19, Nijima, Harima-cho, Kako-gun, Hyogo Prefecture, 675-0155, Japan
Phone: 81-794-36-2513 Fax: 81-794-36-2585

Technical Research Center:

1-4, 1-chome, Murotani, Nishi-ku, Kobe, 651-2241, Japan
Phone: 81-78-992-6500 Fax: 81-78-997-0550

Sales Office:

Nagoya, Osaka, Fukuoka