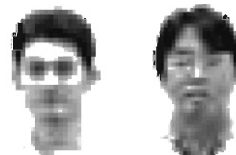


# 全量排出型フィルタドライヤ

## Total Discharge-Type Filter Dryer

[特許出願中：特開2004-148195]



プロセス機器事業部営業部  
戸 嶋 大 輔  
Daisuke Tojima  
プロセス機器事業部技術部  
半 田 裕 利  
Hirotochi Handa

従来、フィルタドライヤでえられた乾燥粉体を排出する際、攪拌翼の回転により排出するが、攪拌翼とろ過面のクリアランス部の製品が排出されないことが多い。これらの残留物は機器の洗浄性を悪くし、コンタミネーションの原因ともなる。新たに開発したフィルタドライヤは缶体傾斜とろ板振動機構を設置することで全量排出が可能となり、さらに粉体乾燥時のクリアランス部の製品固着を防止し混合に有効であることを確認した。本稿ではその構造とテスト結果について報告する。

Dried product in filter dryer is discharged by rotating the impeller in the conventional type. The last portion, however, is apt to remain in the clearance between the impeller blades and filter cloth. Such remainder has to be removed in view of troublesome cleaning and contamination. A newly developed filter dryer proved to perform total discharge and avoid during drying period solidification of product in the clearance with such mechanism as vessel inclination and perforated-plate vibration. The paper reports on the structure and test results.

### Key Words :

全 量 排 出	Total discharge
ろ 過 乾 燥 機	Filter dryer
バ イ プ レ ー タ	Perforated-plate vibrator
缶 体 傾 斜	Vessel inclination

### まえがき

フィルタドライヤは、反応・晶析などによって生成したスラリーをろ過・乾燥するプロセスにもちいられており、ろ過、ケーキ洗浄、乾燥、排出などを1台の密閉容器内で処理できるなどの特長から、医薬品分野を始めとし、化学工業、電子材料分野など様々な分野で使用されており、医薬分野を中心に多くの実績を有している。

特に医薬品分野や電子材料分野では、薬理活性の高い物質、極度にコンタミネーションを嫌う物質などが数多くあるため、1台の密閉容器内で多工程の

処理が可能なフィルタドライヤが重要視されている。しかし、製品である乾燥粉体を排出する際、攪拌翼の回転により排出するが、攪拌翼とろ過面のクリアランス部分に残留する粉体の回収が問題となっている。この残留した粉体を排出するため、ろ布と攪拌翼とのクリアランスを少なくするなどの対策をおこなってきたが、残留量をゼロにすることは不可能であるため、各ユーザによって排出口より刷毛等で掻き出したり、本体クランプを外し下蓋を分解したのち掻き出したり、マンホールより挿入管を入れ粉体を吸引して回収するなど様々な方法で残留した粉体

を回収している。しかし、いずれの方法においても人手と時間を要し、本体以外の部品を使用するため洗浄する対象が増える。また、ヒューマンエラーによるコンタミネーションの混入など問題点が多く存在している。この粉体残量を自動排出する機構を考案して、残量を出来るだけ少なくすることが求められている。また、乾燥工程では攪拌翼の回転により一様な混合状態を形成し乾燥を促進しているが、攪拌翼とろ過面とのクリアランス部の粉体が混合されずに上部の混合粉体と異なる乾燥状態になっている懸念があった。

今回開発した全量排出型フィルタドライヤの缶体傾斜とろ過面を振動させる機構を粉体乾燥時に作動させて、攪拌翼とろ過面のクリアランス部の粉体混合を試みて一様な混合状態にできることを確認した。本稿では、従来のフィルタドライヤに缶体傾斜とろ板振動機構を設置した全量排出型フィルタドライヤを開発し製品排出量の改善および攪拌翼とろ過面のクリアランス部の粉体混合の改善を試みたので、その構造とテスト結果について報告する。

## 1. 全量排出型フィルタドライヤの構造

フィルタドライヤは、ヌッチェ型ろ過器に展延、掻き取り、攪拌洗浄、攪拌乾燥などの機能を加えた多機能型ろ過乾燥機である。容器内の攪拌翼は上下に昇降し、展延、ケーキ洗浄、乾燥等の各工程を効

率よくおこなうことが可能である。

図1に全量排出型フィルタドライヤの構造を示す。

今回新たに開発した全量排出型フィルタドライヤは、従来のフィルタドライヤに本体傾斜機構とろ板振動機構を加えた構造である。加振源にエアバイブレータを採用することで、非防爆域だけではなく、防爆域でも使用可能である。

フィルタドライヤは、原料スラリーをろ過、洗浄、乾燥してえられた製品粉体を攪拌翼を回転させて缶内より排出する。しかし、従来のフィルタドライヤではろ板と攪拌翼とのクリアランス部に粉体が残留する。ここで、缶体片側を油圧式シリンダで持ち上げて缶体自体を傾斜させ、さらにエアバイブレータによってろ布下のろ板（多孔板）を振動させることでクリアランス部に残留した粉体を、振動させながら徐々に排出口側へ移動させて排出口より製品粉体を排出する構造とした。

## 2. 全量排出型フィルタドライヤの特長

### 1) 粉体排出率99.5%以上

全量排出型フィルタドライヤは、缶体傾斜機構とろ板振動機構により高い回収率を達成できるため、高価な製品や薬理活性の高い製品のろ過乾燥に最適である。少流量のエアブロー機構を併用（オプション）することによりさらに回収率が向上できる。

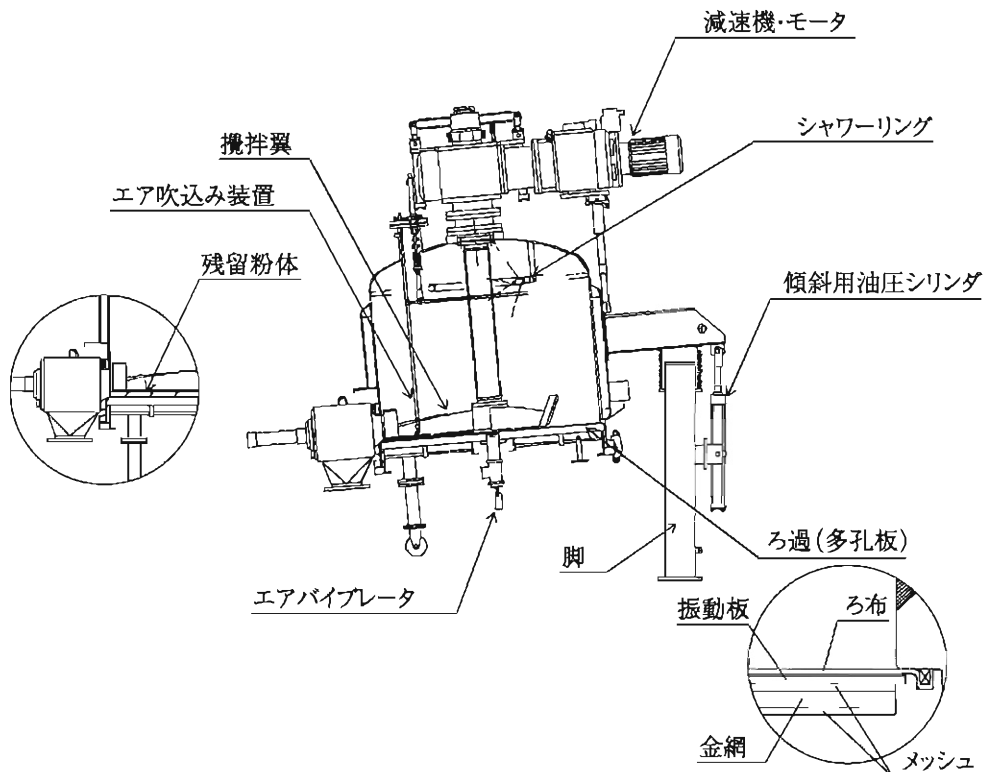


図 1 全量排出フィルタドライヤ

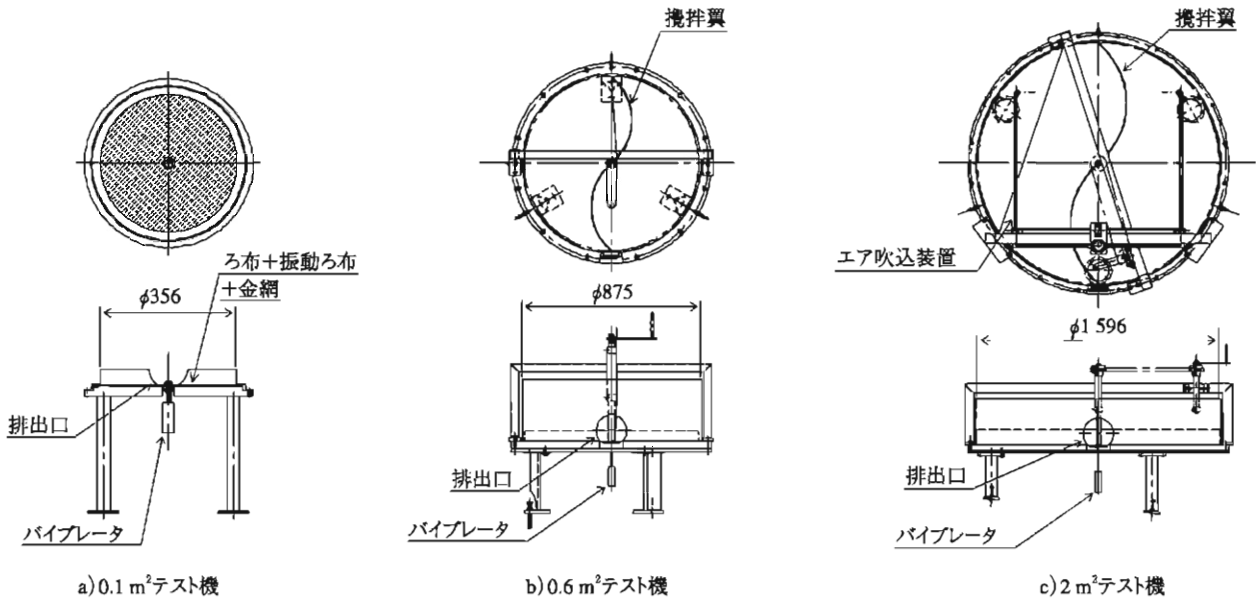


図 2 テスト機構造図

表 1 排出量測定結果

	角度(°)	3	5	8
バイブレータHTS120HF 振動力32N	排出量(g)	320.4	425.4	472
	排出率(%)	64.1	85.1	94.4
バイブレータHTS180HF 振動力116N	排出量(g)	356.8	433.3	464.5
	排出率(%)	71.4	86.7	92.9

## 2) シンプルな排出機構

エアバイブレータの振動によりクリアランス部に残留した製品を排出・回収するので、プロアーやサイクロンなどの大がかりな付帯設備を設ける必要がない。また、加振源のエアバイブレータはエアー駆動式であるため、非防爆域だけでなく防爆域での使用が可能である。

## 3) 省エネルギーの排出機構

缶体傾斜は攪拌翼の昇降や下蓋の昇降に使用している油圧ユニットを兼用する。また、ろ板の振動にはエアバイブレータを使用しているため、低ランニングコストでの運転が可能である。

## 4) 従来型と同じ設置面積

排出時の缶体傾斜角度が小さいため、設置面積は従来型のフィルタドライヤとほぼ同じである。

## 5) 混合性能が向上

乾燥、混合中に振動傾斜機構を使用することによって、攪拌翼とろ板とのクリアランス部の粉体の混合効果が向上する。

## 3. 排出テスト

0.1 m<sup>2</sup>、0.6 m<sup>2</sup>、2 m<sup>2</sup>テスト機をもちいて粉体の排出テストを実施した。

図2にテスト機の構造図を示す。

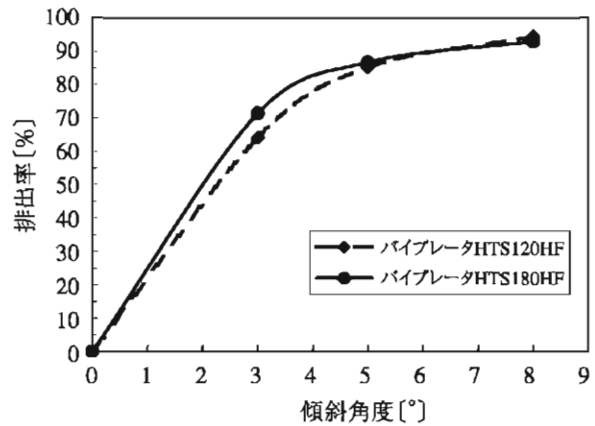


図 3 傾斜角度と排出率の関係

### 3.1 0.1 m<sup>2</sup>機でのテスト結果

まず、0.1 m<sup>2</sup>のテスト機でろ板傾斜機構と振動機構によるろ板上の粉体の挙動についてテスト粉体をもちいて検討をおこなった。

テスト方法：実機で攪拌翼とろ板とのクリアランス部分(10 mm)に残留した粉体の排出を想定し、テスト粉体(炭酸カルシウム： $d_{50}=2.2\mu\text{m}$ )をろ板上に厚さ10 mmになるように仕込み、10分間、振動機構と傾斜機構により、粉体を排出回収する。

振動力の異なる2種類のバイブレータをもちい、傾斜角度を3°、5°、8°の場合の結果を表1および図3に示す。

振動力の影響は少なく、傾斜角度を大きくする方が効果的であることがわかった。

振動力については、振動板を全体に振動させるのに十分なバイブレータを選定すれば必要以上に振動力を大きくする必要がなく、0.1 m<sup>2</sup>テスト機では32

Nの振動力を発生させるバイブレータを選定すれば十分排出が可能である。同様に0.6 m<sup>2</sup>機では235 N, 2 m<sup>2</sup>機では450 Nのバイブレータで十分排出可能であることが確認できた。

缶体傾斜角度の影響については傾斜角度が急であるほど排出率は向上し、傾斜角度8°では残粉量は数十gでありろ板上にはほとんど粉体が残っていない状態となった。

### 3.2 0.6 m<sup>2</sup>機でのテスト結果

0.6 m<sup>2</sup>テスト機は、振動・傾斜機構に加え攪拌翼を設置しより実機に近い構造とした。

0.1 m<sup>2</sup>でのテストと同一粉体を持ちいて、0.6 m<sup>2</sup>においても振動傾斜機構を使用して排出テストを実施した。製品の排出評価は、実機フィルタドライヤの標準的なケーキ厚さ(高さ)300 mmを基準量とし、製品粉体が排出される量を排出率とした。なお、テスト時の粉体仕込量は実機での攪拌翼とろ板とのクリアランス(厚さ10 mm)分とし、全量排出機構により排出された粉体量を測定して、全製品粉体(仕込厚さ300 mm)に対する排出量を排出率として評価した。振動力450 N, 原料仕込量3.8 kg, 運転時間20 minとし傾斜角度を変え排出量を測定した。

テスト結果を表2および図4に示す。

通常の排出では攪拌翼を回転させただけではクリアランス部全域にわたり粉体が残る0.6 m<sup>2</sup>機では96.7% (粉体残量3.8 kg)の製品が残るが、振動・傾斜機構により傾斜角度が3°で排出率は99.6% (残量粉体0.49 kg), 5°で排出率99.6% (残量粉体0.42 kg), 8°で排出率99.8% (残存粉体0.28 kg)となり排出性能が大幅に改善されていることがわかる。しかし、絶対量として300 g弱の粉体が残っており、この残留した粉体は排出口の両サイドで堆積したまま排出口への移動が起りにくいことがわかった。これは、ろ過面積が大きくなるほど排出口の両端付近から排出口に向けての傾斜角度が緩やかになるために粉体が移動しにくくなり堆積しやすくなるものと考えられる。この残存粉を排出するために少量のエア吹き込みにより排出を促進可能か検討した。

#### 3.2.1 エア吹き込み機構

排出口の両端に残留した粉体を強制的に排出口側へ移動させる方法として、排出口の堆積部にエアノズルを設置し粉体を強制的に排出口側へ移動させることが考えられる。0.6 m<sup>2</sup>機を持ちいて効果的なエア吹き込み方法の検討をおこなった。

##### 1) エア吹き込み角度の影響

エアの吹き込み角度を45°, 90°(垂直)として排

出率の比較をおこなった。エア吹き出しノズルは図5に示すスプレーノズルをもちいた。

テスト結果を図6に示す。エア吹き込み量は5.0 m<sup>3</sup>/hとした。同図のように20 min後の排出率を比較

表2 排出量測定結果

	角度(°)	3	5	8
バイブレータHTS350HF 振動力450N	排出量(kg)	3.31	3.38	3.52
	排出率(%)	99.6	99.6	99.8

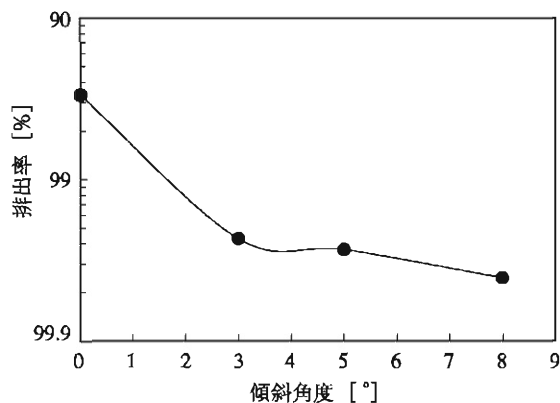


図4 傾斜角度と排出率の関係

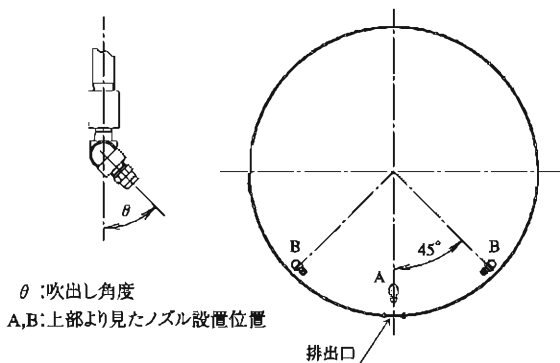


図5 エア吹き込みノズル

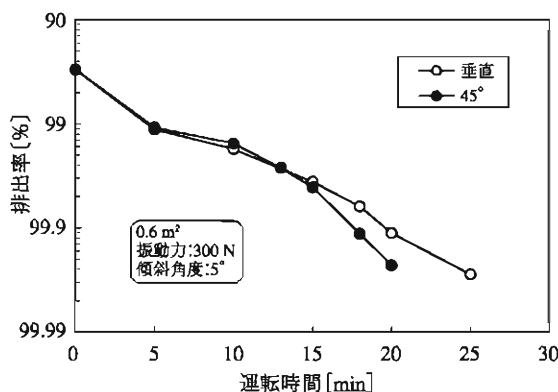


図6 エア吹き込み角度の影響

した場合、45°方向に吹き込んだ方が垂直に吹き込んだ場合より製品排出率が高くなることがわかった。90°に吹き込んだ場合、吹き込んだ箇所の粉体はエアにより移送することができるが、ノズル先端より遠方の粉体までエアが届かない、また、排出口から遠ざかる方向へ移動される粉体もあった。45°で吹き込んだ場合には粉体の移送が排出口方向へ活発に起こり排出率は向上する。

### 2) エア吹き込み位置の影響

エア吹き込み位置の影響について検討をおこなった。テスト結果を図7に示す。

①エアノズルを一カ所、内側から排出側中央を狙い吹き込んだ場合(図5-A位置)、②排出口の両サイド45°の位置から排出口側へ吹き込んだ場合(図5-B位置)、③は①、②両方併用した場合(図5-A+B位置)の3ケースでテストを実施した。①の場合99.5%排出できたが、②の場合は99.7%となった。振動傾斜機構によりクリアランス部の残留粉体は、排出口側へ移動するが、①の場合のように排出口付近の粉体のみエアにより強制的に排出しても排出量は大幅には改善されなかった。②の排出口の両サイドから排出口側へエアを吹き込んだ場合は吹き込んだ場所だけでなく排出口付近までエアが届くため、排出口の両サイドの壁面付近および排出口に粉体が堆積しにくく排出率は改善された。③の両方の吹き込み法を併用した場合、99.6%となり排出率は、若干悪くなった。これは、45°付近に設置したエアと排出口に設置したエアが干渉する場所ができたため、エアの流れがスムーズでなくなったためと考えられる。

### 3) エア吹き込み開始時間の影響

図8にエア吹き込み開始時間の違いによる排出率と運転時間との関係を示す。

同図より、排出時間が20min後の排出率を比較すると、排出開始5min後にエアを吹き込むことによって、排出率が99.9%まで向上することがわかった。排出開始10min後にエアを吹き込んだ場合より、5min後吹き込んだ場合の方が排出率が向上したのは、5min後にエアを吹き込んだ方が排出口の両端部分に粉体が堆積する前にエアによって強制的に効率よく排出するため、粉体が堆積しにくく考えられる。

以上の結果より、エア吹き込み開始時間は排出開始5分後とし、吹き出し角度を45°、吹き込み位置を排出口の両サイド45°の位置とすることでほぼ全量に近い排出率を達成できると考える。

### 3.3 2.0m<sup>2</sup>機でのテスト結果

現在、全量排出型のフィルタドライヤは最大2m<sup>2</sup>までのシリーズを考えており、実際に2m<sup>2</sup>に相当するのテスト機を製作し検討をおこなった。4.2.1項で検討したエア吹き込み機構も組み込んだ。

2m<sup>2</sup>においてもクリアランス(10mm)にテスト粉体を仕込み、排出テストを実施した。まず、エア吹き込みなしで排出テストをおこなった。

テスト結果を図9に示す。

0.6m<sup>2</sup>テスト機と同様、振動力よりも傾斜角度を大きくした方が効果が見られた。振動力を大きくしても排出量にはほとんど差はなく傾斜角度5°では20分で約98.5%、30分後で約99.0%であった。傾

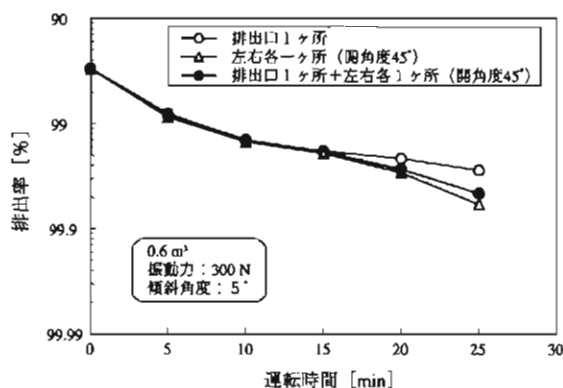


図7 エア吹き込み位置の影響

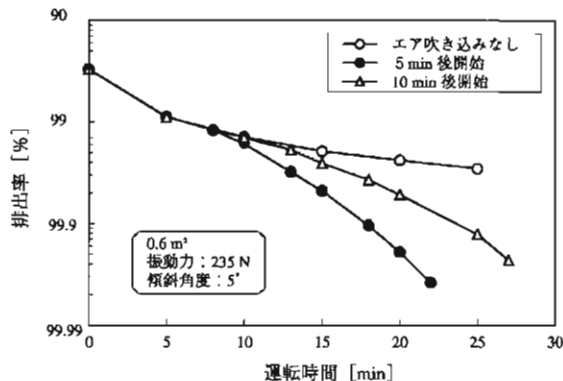


図8 エア吹き込み開始時間の影響

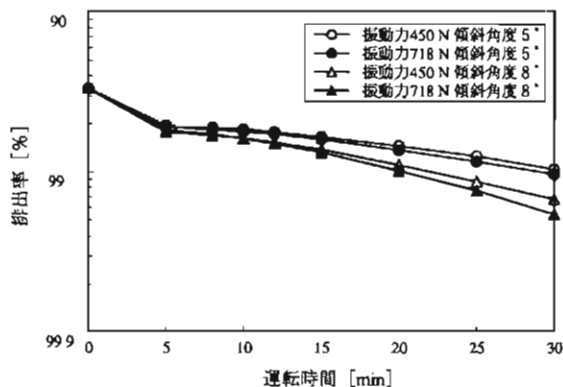


図9 2m<sup>2</sup>機排出テスト結果

斜角度 8°では20分で約99.0%，30分後で約99.5%であった。残留している粉体は、0.6 m<sup>2</sup>テスト機と同様、傾斜角度が緩やかな排出口の両サイド付近に堆積しており、エア吹き込み機構を設置することが望ましい。

### 3.3.1 エア吹き込み量の影響

テスト結果を図10に示す。

エア吹き込み量を変えて排出率を比較した。エア吹き込み量が多くなるほど排出率が向上する。

しかし、エアの吹き込み量を多くすると缶内の粉体は舞いやすくなり、舞った粉体が排出されず缶壁に付着したり、バグフィルタ等で捕集されるため、結果的に排出率が悪化することが懸念される。したがって、実機では製品の排出状況をテストで確認し可能な限りエア吹き込み量を少なくする必要があると考えられる。通常、堆積した粉体をエアで吹き飛ばして移送しようとする、多量のエア量が必要であるが、本機構ではろ過面を振動させておりその上にある粉体が飛び跳ねた状態となっているため、少量のエア量で粉体を移送することができる。

## 4. バイブレータの振動音

ろ板振動は、図1の構造で示したようにろ板を振動させているため、ろ板と金網、金網と下蓋の間で振動音が発生する。0.6 m<sup>2</sup>テスト機をもちいて振動音の騒音対策について検討をおこなった。なお、テスト機は、ろ板を含む下蓋のみで構成されているため、上蓋およびバイブレータカバーを取付け騒音の低減を試みた。

### 4.1 テスト結果

テスト結果を表3に示す。

同表より上部カバーおよび、バイブレータにカバーを取り付けることにより、約5 db低減することができ、実機のように密閉構造とすることにより振動音は外部に漏れにくくなると考えられる。ろ板（振動板）の振動音を抑えるため、ろ板と金網の間にコードシールを挟み振動テストを実施すると大幅に振動音を低減できることが確認できた。振動板と金網との接触によって振動音が発生しているものと考えられる。実機では、金網ではなく樹脂製の網を使用することによってさらに騒音を低減する構造とする。

## 5. 混合テスト

0.1 m<sup>2</sup>パイロット機をもちいて混合テストを実施した。写真1に0.1 m<sup>2</sup>パイロット機を示す。

従来型のフィルタドライヤにおいて、下部クリアランス部の粉体も流動している粉体と同様に乾燥がおこなえており、乾燥性能について未乾燥物が発生

する等の問題は起こっていないが、下部クリアランス部に乾燥粉体が押し固められた状態で残留することがある。

乾燥・混合中に振動・傾斜機構を使用することによりクリアランス部の粉体の混合が促進され、クリアランス部での粉体の固化防止などの効果が期待できると考えられる。

フィルタドライヤ内にテスト粉体として炭酸カルシウム粉体：弁柄（95：5）を仕込み、混合テストを実施した。なお、混合するに従い弁柄が分散し、試料は白から赤に着色される。

テストの評価は、振動傾斜機構の有無により、2時間混合したあとの攪拌翼と濾板とのクリアランス部（10 mm）の混合状態の違いを観察した。

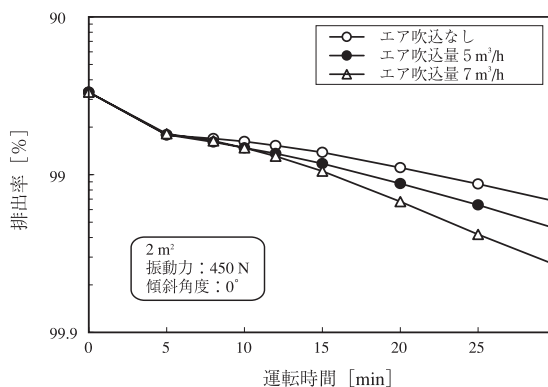


図10 エア吹き込み量の影響

表3 振動値測定結果

テスト機の状態	騒音状態
上部開放	89-91 db
上部カバー	84-86 db
上部カバー+バイブレータ	82-84 db
振動板と金網の間にコードシール+カバー	75-78 db

設計圧力：本体 F. V. ~0.19 MPa

外套 0.3 MPa

設計温度：本体 130 °C

外套 130 °C

全容量：80 L

ろ過面積：0.1 m<sup>2</sup>

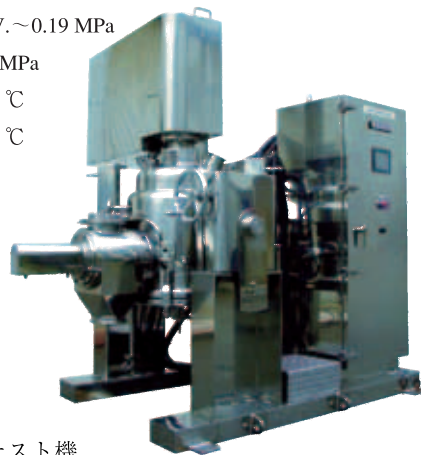


写真1 0.1 m<sup>2</sup>テスト機

## 5. 1 テスト結果

混合状態を写真2～5に示す。

振動、傾斜をおこなわない通常の混合の場合は、クリアランス部の上部約1mmは混合されているが、下部9mmはほとんど混合されていない。したがって実際の乾燥操作においてはこの部分は攪拌されないため製品が固化しやすく排出性を阻害する可能性が極めて高い。

つぎに傾斜のみおこなった場合は、クリアランス部の上半分程度は混合されていたが、下半分は混合されていなかった。

振動のみ加えた場合は、振動の強い中心部では上部約8mmは混合されていたが、振動の弱い周部分では約5mmが混合されていなかった。

振動と傾斜の両方をおこなった場合は、クリアランス部の全域にわたり良く混合されていた。

このテスト結果より、全量排出型フィルタドライヤは、傾斜・振動機構を併用することによって混合ムラの少ない製品を得ることができると考えられる。また、下部クリアランス部の粉体は振動・傾斜をおこなうことで良く混合されており、乾燥中に定期的に振動を与えることによって、下部クリアランス部の固化を防止し、乾燥性能を向上できると考えられる。缶体を傾斜させて混合させることでシール部への影響が懸念されるが、粉体攪拌の場合は横荷重が液体攪拌にくらべ小さいこと、傾斜角度は最大15°以内であり問題はない。

## 6. ろ板およびろ布の耐久テスト

本機はろ板を振動させ粉体を排出する構造であり振動によるろ板の疲労破壊とろ布の摩耗が懸念されるのでろ板とろ布の耐久テストを実施した。

〈テスト条件〉

- ・テスト装置：0.6 m<sup>2</sup>
- ・バイブレータ：NTS 250 HF/振動力235 N
- ・ろ板材質：SUS 304
- ・発生応力：2.51 kg/mm<sup>2</sup>

〈テスト結果〉

ろ板では応力集中部や溶接部での疲労減少係数が大きくなる部位をなくしたので、振動回数4×10<sup>7</sup>回まで振動した結果、ろ板及びバイブレータ取付部は、テスト開始時と変化はなく正常な状態であった。また、本テストではポリプロピレン製濾布を使用した。テスト終了後においても毛羽立ちもなく目視確認では正常な状態であった。

## むすび

フィルタドライヤに缶体傾斜とろ板振動機構を設

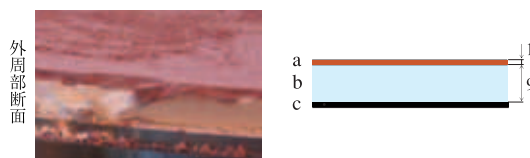


写真2 通常混合（傾斜・振動なし）

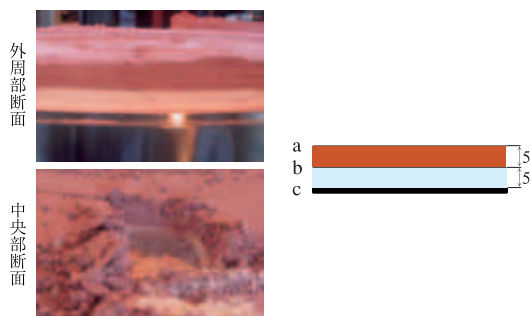


写真3 傾斜のみ

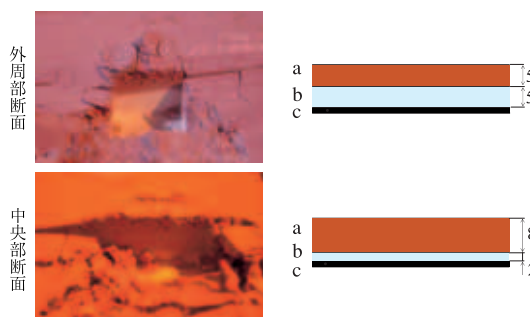


写真4 振動のみ

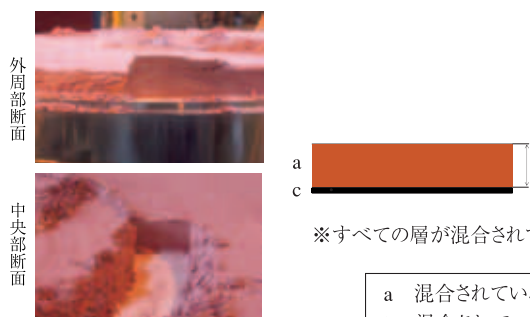


写真5 振動+傾斜

※すべての層が混合されている

- |   |            |
|---|------------|
| a | 混合されている部分  |
| b | 混合されていない部分 |
| c | 濾布         |

置した全量排出型フィルタドライヤは、長年の課題であったクリアランス部の残存粉体を大がかりな設備を必要とすることなく回収できる画期的な装置である。また、全量排出機構は攪拌翼とろ過面とのクリアランス部の混合にも有効であることが確認できた。さらに、ろ過面の振動がろ過に及ぼす影響についても現在、名古屋大学大学院の入谷教授研究室の協力により調査中である。

本稿では炭酸カルシウム粉をもちいた排出テスト結果を紹介したが、今後、実際の客先テストを通じ数多くの実粉テストをおこないデータを取得していきたい。