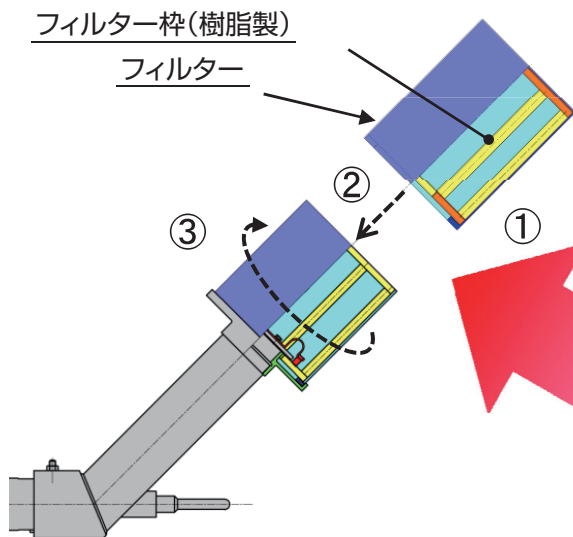




ワンタッチ脱着式 CDB 吸引管フィルター

当社の粉体乾燥機 CDB（コニカルドライヤ）は、缶内の吸引管にフィルターを設置して飛散粉体を捕集しています。

これまでの吸引管のフィルター交換は、缶内での作業に時間がかかっていましたが、ニューモデルは簡単にフィルター交換が可能で、より確実なシール構造により粉漏れを低減しました。

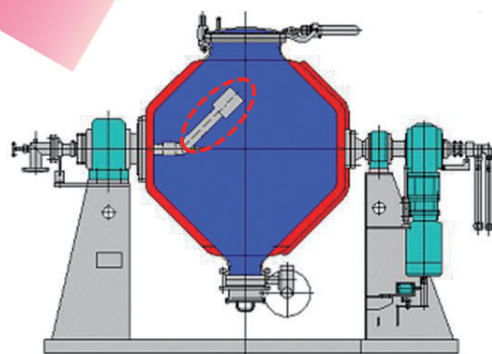


<フィルターの取付手順>

- ① 缶外でフィルター枠にフィルターをセット
- ② 缶内の吸引管にフィルターカートリッジを合わせる
- ③ フィルターカートリッジを1/4回転させて固定

<特長>

- 簡単フィルター交換
- シール部からの粉漏れを低減



CDB(コニカルドライヤ)