

C-CDB

クリーンルーム設備のコストダウンが行える
GMP仕様に最適な混合乾燥機です。

【特長】

1 クリーンルームスペースの最小化と汚染防止

本体部分と駆動部をクリーンルームの内と外に分けることで、クリーンルームスペースの最小化が可能です。
また、汚染の原因となる駆動部をクリーンルーム外とすることで汚染を防止できます。

2 コンパクト

従来、本体両側にあった缶体支持部が、片側のみになったため、装置全体がコンパクトです。

3 作業性の向上

3方向からの作業が可能になり、作業性、安全性が向上します。

4 クリーンルーム内でのユーティリティ配管が不要

駆動部をクリーンルーム外とすることで、クリーンルーム内でのユーティリティの配管が不要です。



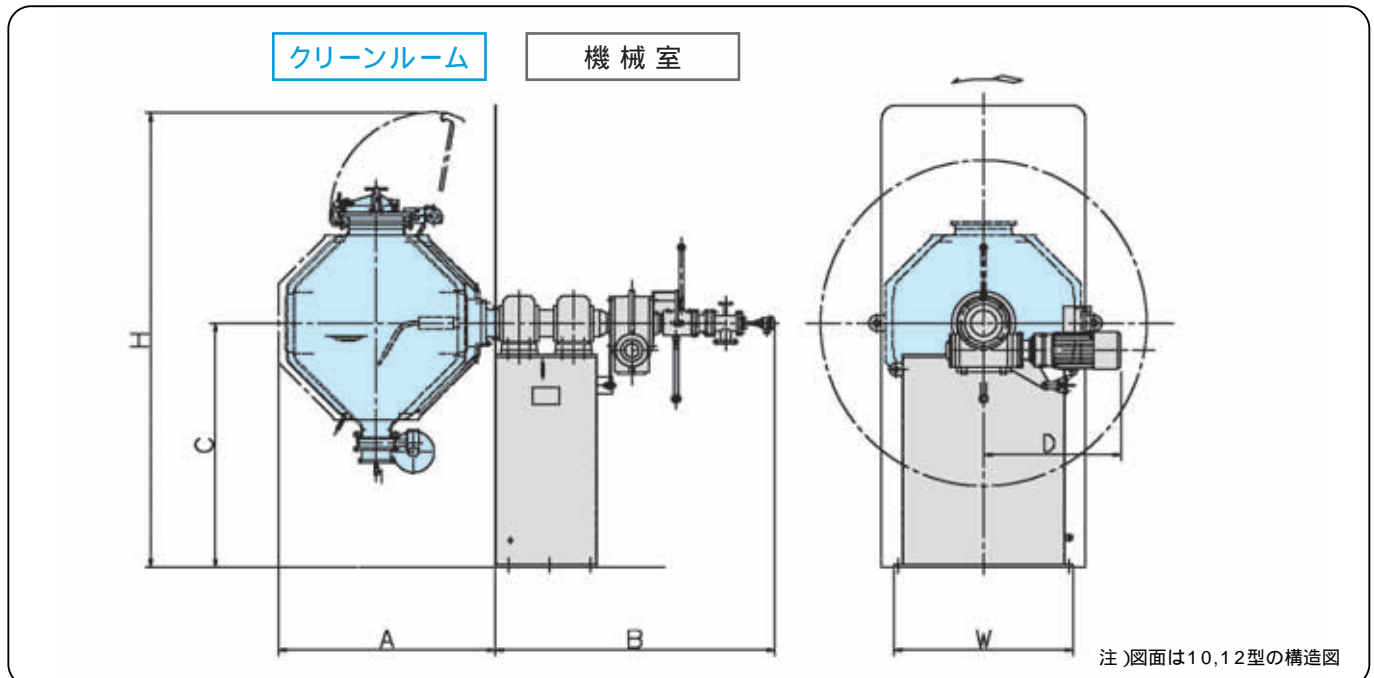
C-CDB 6型

C-CDB

【仕様及び寸法表】

仕 様				
型 式	4	6	10	12
全容量 [Lt]	50	160	580	1,000
運転容量 [Lt]	20	65	230	400
内 径 [mm]	400	600	1,000	1,200
伝熱面積 [m ²]	0.6	1.3	3.0	5.1
回 転 数 [rpm]	3~30	3~30	2~20	1~10
寸 法				
A [mm]	870	970	1,500	1,600
B [mm]	1,160	1,160	2,055	2,055
C [mm]	1,300	1,400	1,500	1,600
H [mm]	2,250	2,600	2,910	3,150
W [mm]	1,070	1,070	1,320	1,320
D [mm]	994	994	1,113	1,113
設置面積 [m ²] (クリーンルーム / 機械室)	2.2 (0.9 / 1.3)	2.3 (1.0 / 1.3)	4.7 (2.0 / 2.7)	4.8 (2.1 / 2.7)

標準設計圧力 本体:F V ~0.19 MPa 外套:0.3 MPa 標準設計温度 0~130
 オプションとして駆動部を含む装置全体をクリーンルーム内に設置するタイプ(GMP仕様)も保有しております。
 尚、このタイプでは、上表のD[mm]寸法は不要です。
 装置本体材質は、グラスライニング、ステンレス鋼、その他特殊金属についても対応いたします。



株式会社 神鋼環境ソリューション

旧社名 神鋼パンテック株式会社

プロセス機器事業部

東京支社 〒141-8688 東京都品川区北品川5丁目9-12(ONビル) TEL(03)5739-5814 FAX(03)5739-5826
 大阪支社 〒541-8536 大阪市中央区備後町4丁目1-3(御堂筋三井ビル) TEL(06)6206-6754 FAX(06)6206-6758
 九州支社 TEL(092)474-6565 FAX(092)441-4440
 名古屋支店 TEL(052)581-9876 FAX(052)563-2313 U R L <http://www.kobelco-eco.co.jp>