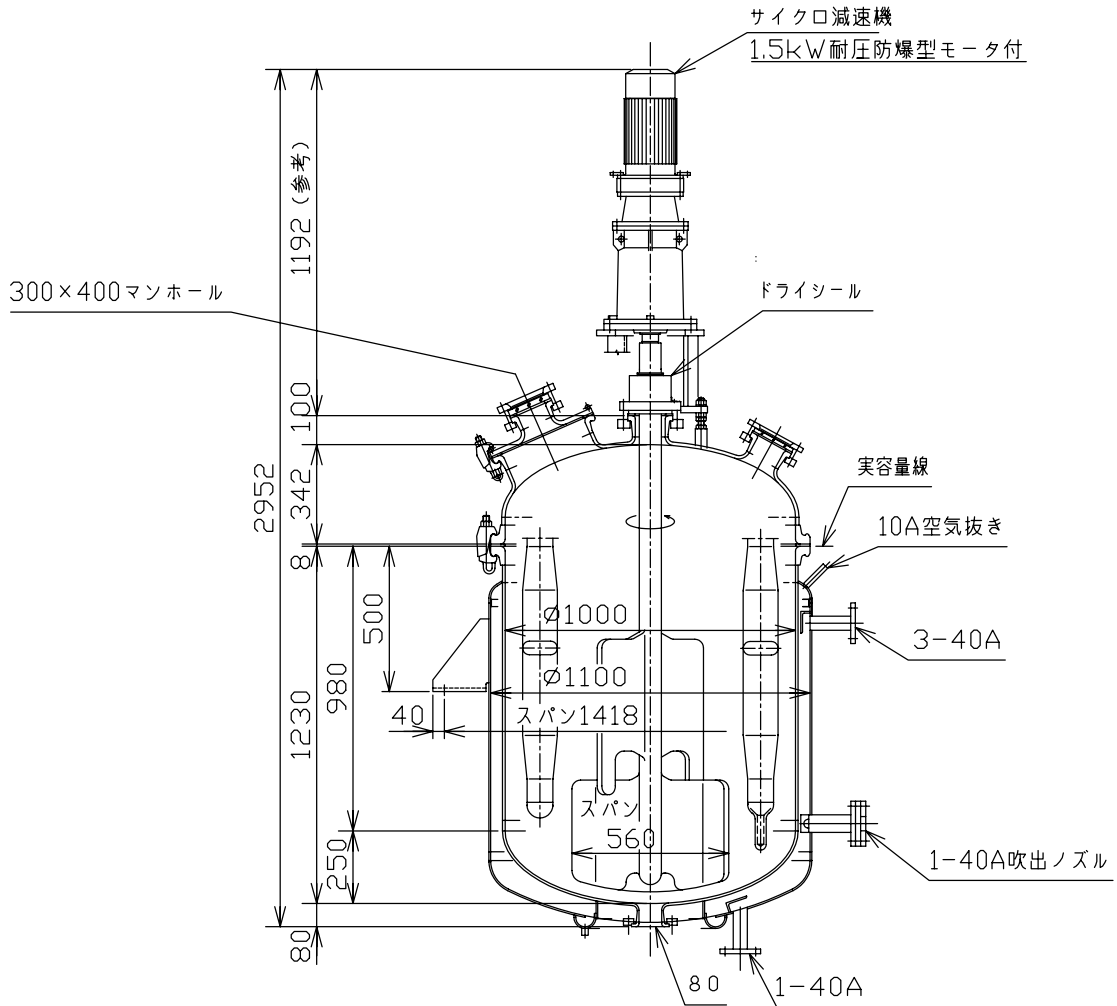
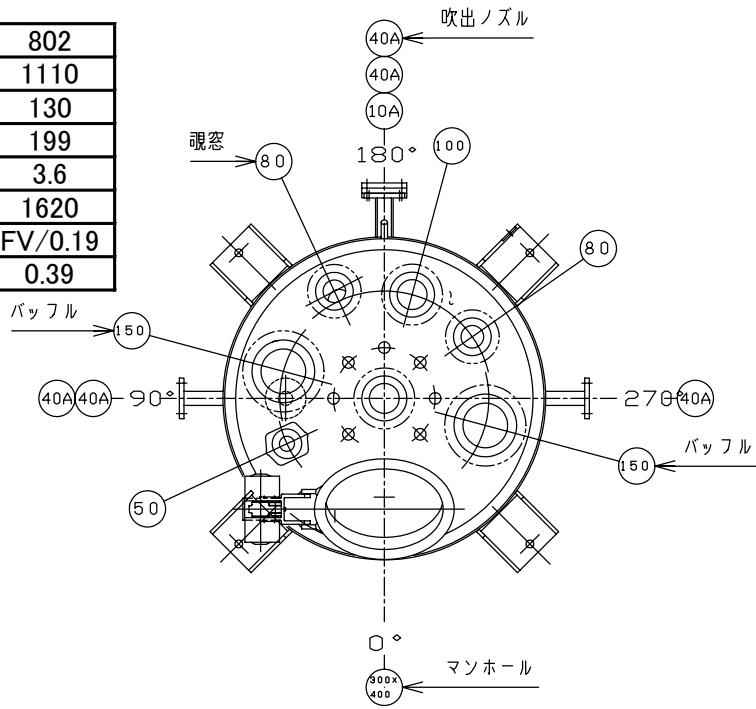


NE0080F

実容量(L)	802
満水容量(L)	1110
鏡部容量(L)	130
外套容量(L)	199
本体伝熱面積(m ²)	3.6
裸重量(kg)	1620
缶体設計	本体(MPa) FV/0.19
圧力	外套(MPa) 0.39



SCALE=1/25

来歴

分類

グラスライニング

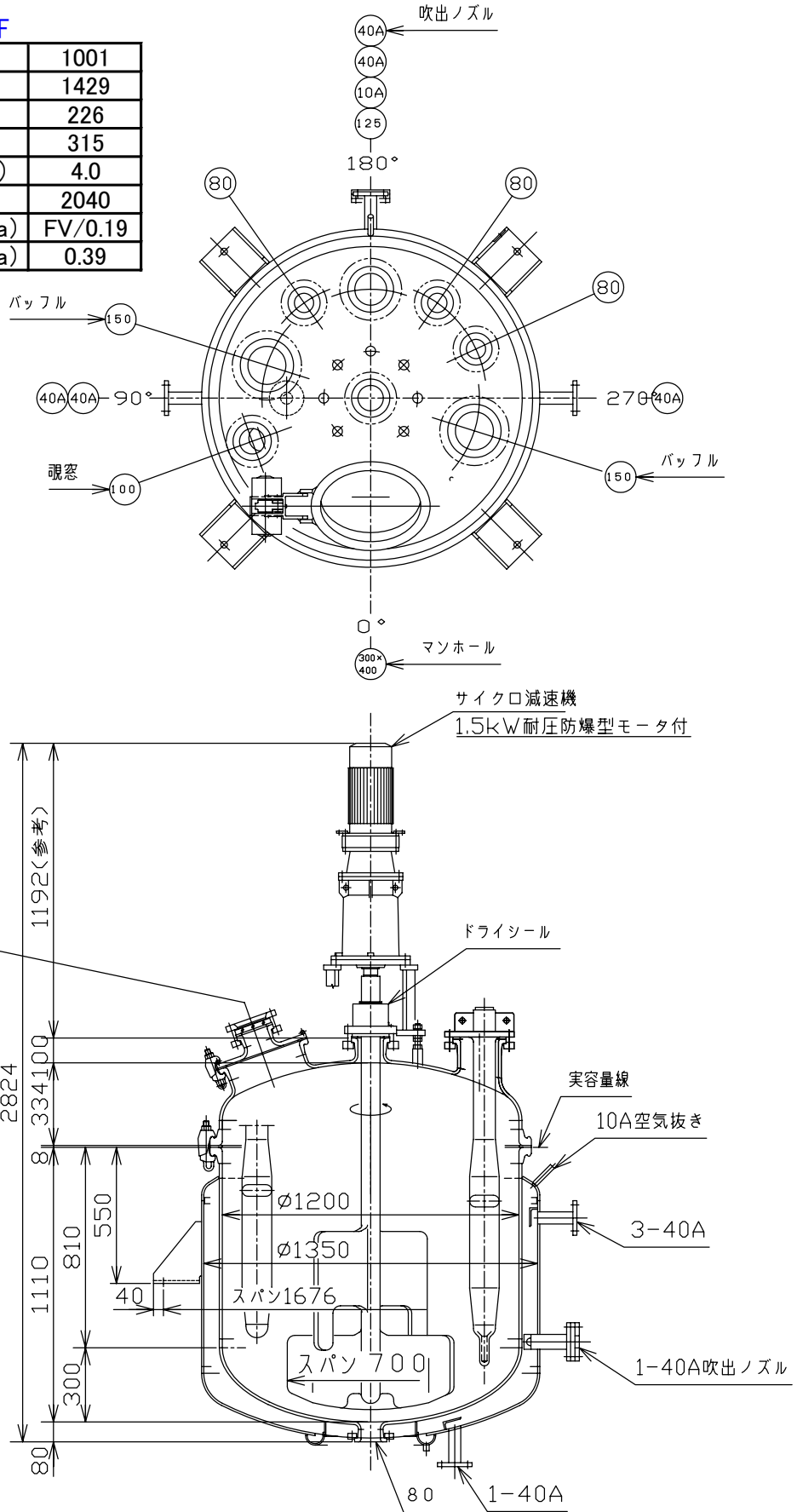
1000L 反応機

整理番号

FZDRI010F-NE0100◎

NE0100F

実容量(L)	1001	
満水容量(L)	1429	
鏡部容量(L)	226	
外套容量(L)	315	
本体伝熱面積(m ²)	4.0	
裸重量(kg)	2040	
缶体設計	本体(MPa)	FV/0.19
圧力	外套(MPa)	0.39



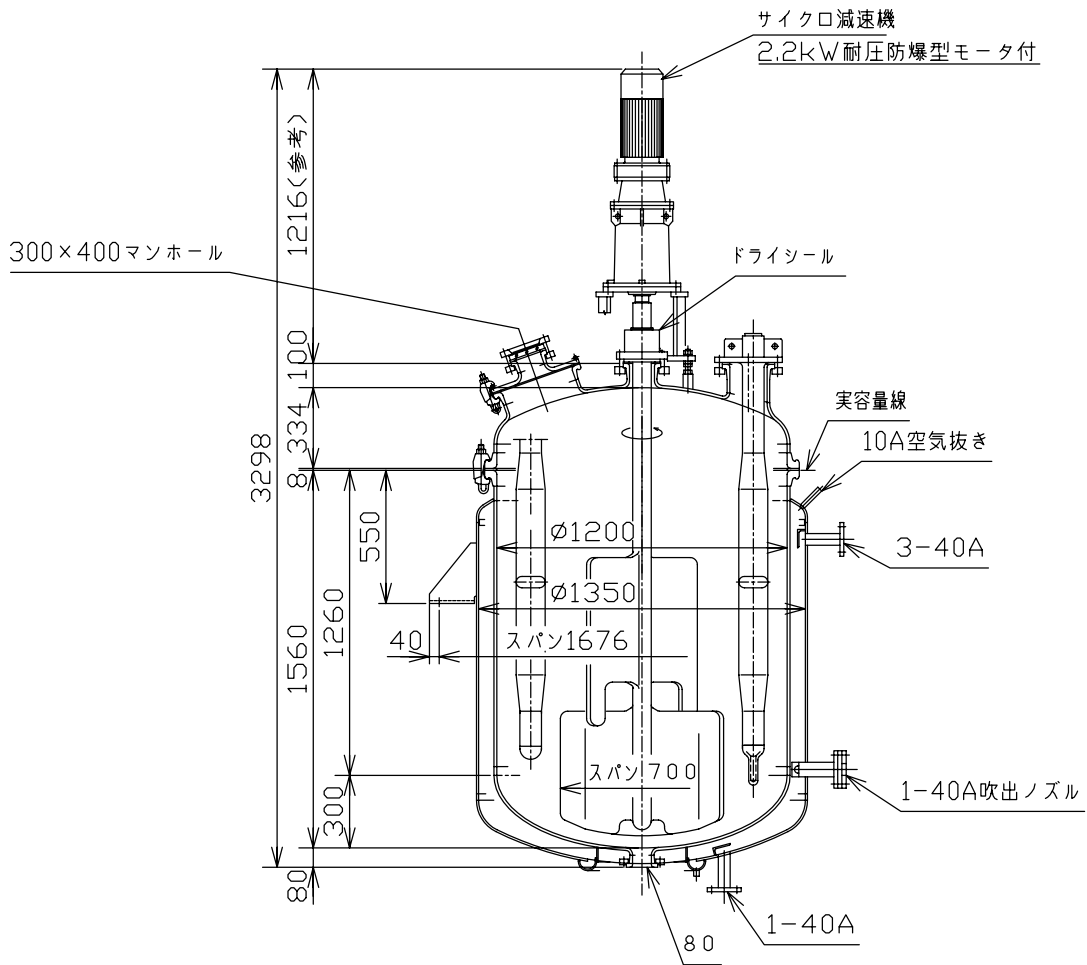
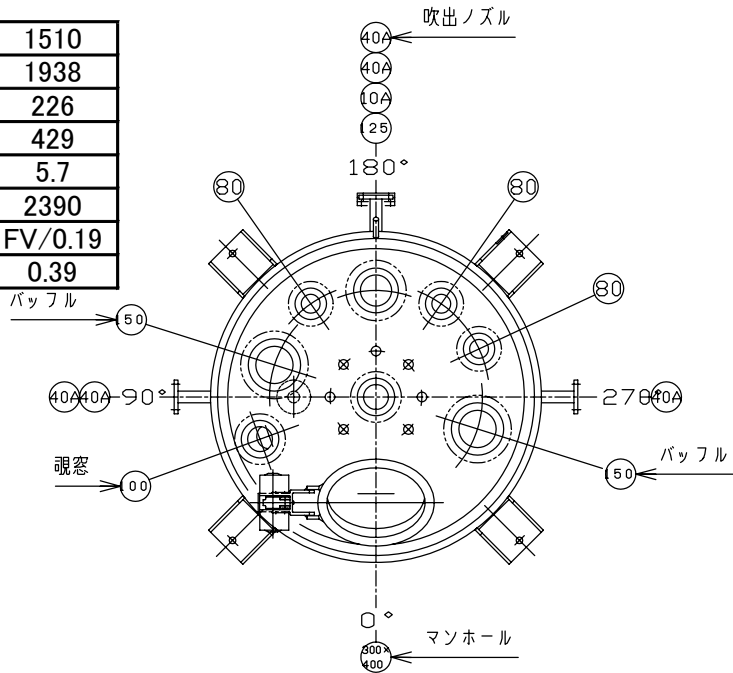
SCALE=1/25

来歴

分類

NE0150F

実容量(L)	1510	
満水容量(L)	1938	
鏡部容量(L)	226	
外套容量(L)	429	
本体伝熱面積(m ²)	5.7	
裸重量(kg)	2390	
缶体設計 圧力	本体(MPa)	FV/0.19
	外套(MPa)	0.39



SCALE=1/30

来歴

分類

グラスライニング

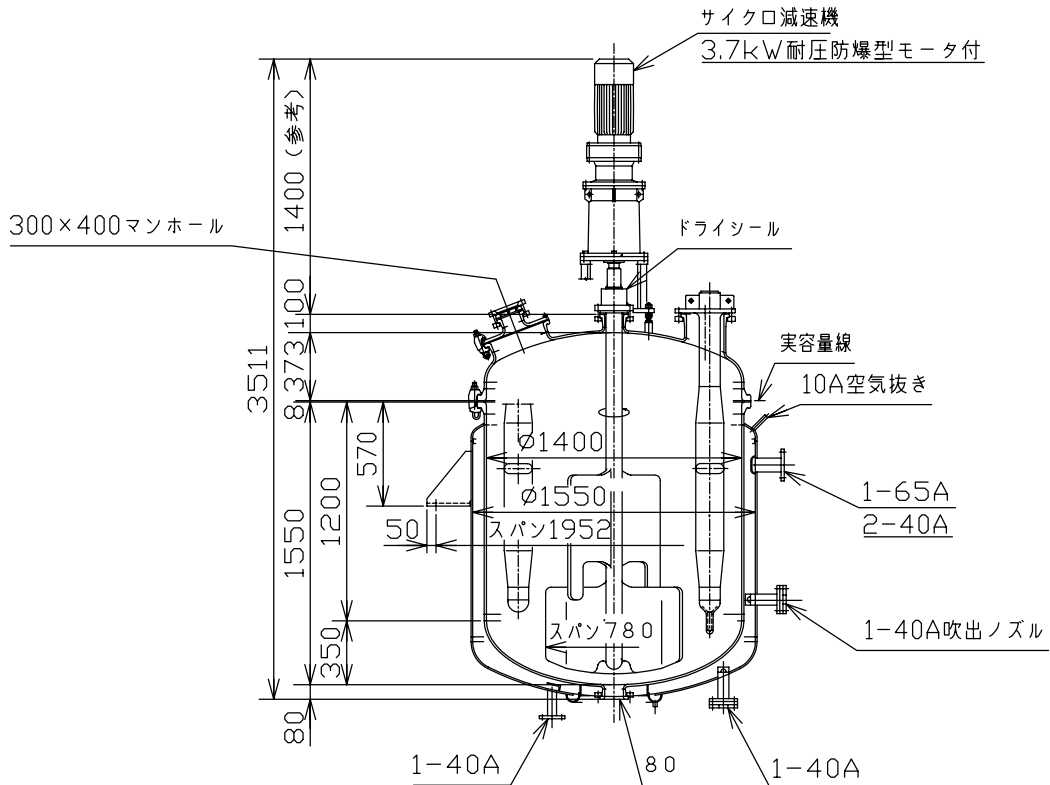
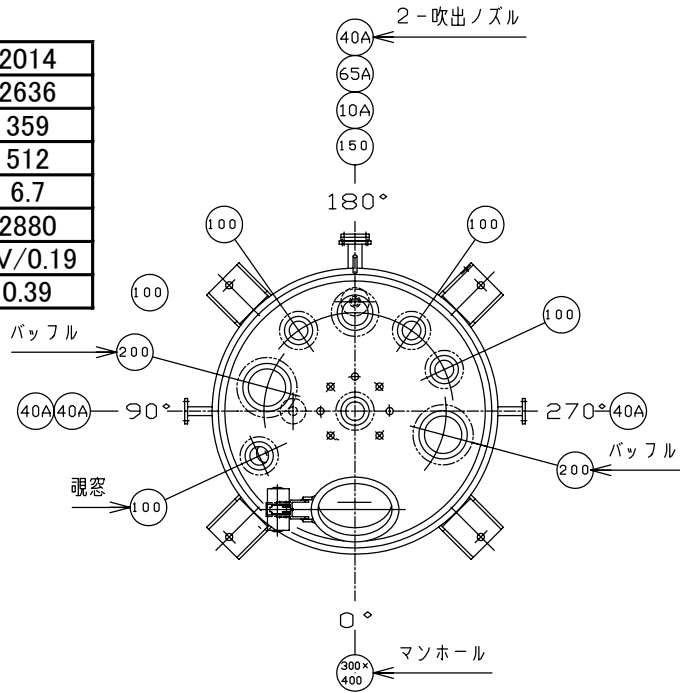
整理番号

2000L 反応機

FZDRI020F-NE0200①

NE0200F

実容量(L)	2014	
満水容量(L)	2636	
鏡部容量(L)	359	
外套容量(L)	512	
本体伝熱面積(m ²)	6.7	
裸重量(kg)	2880	
缶体設計	本体(MPa)	FV/0.19
圧力	外套(MPa)	0.39



SCALE=1/40

来歴

分類

グラスライニング

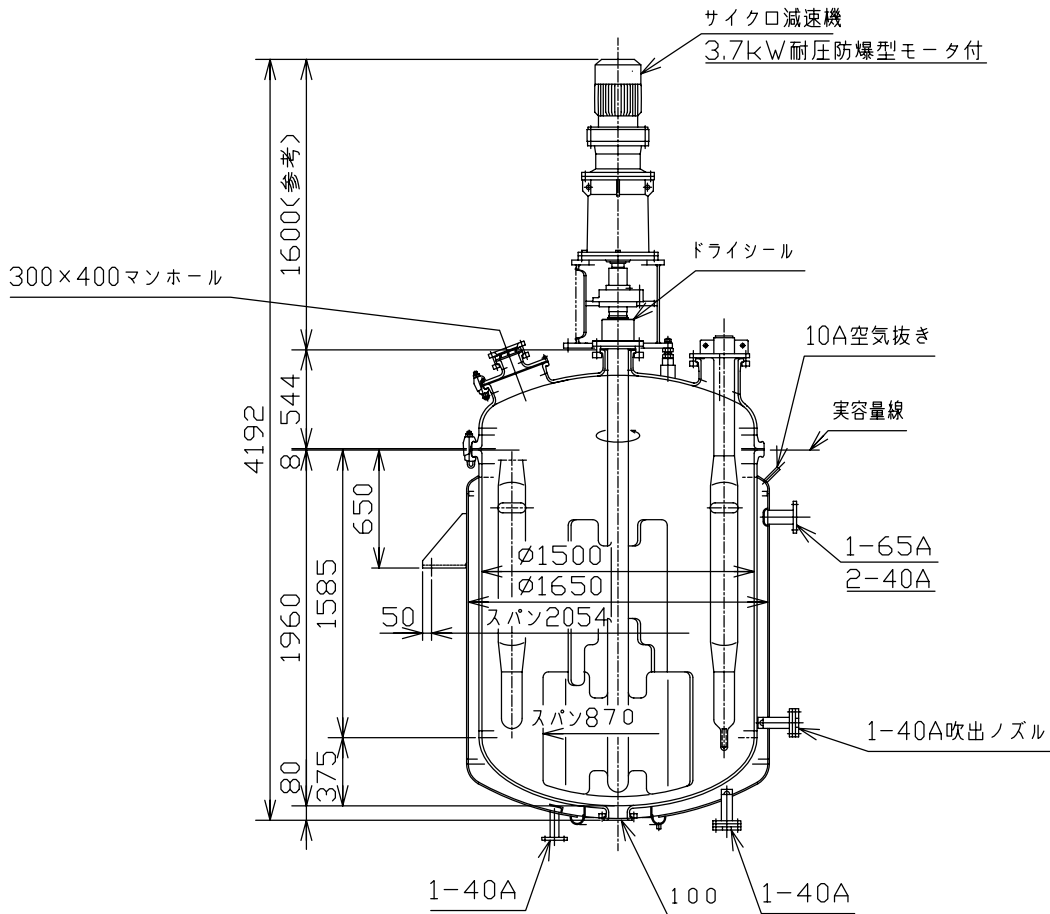
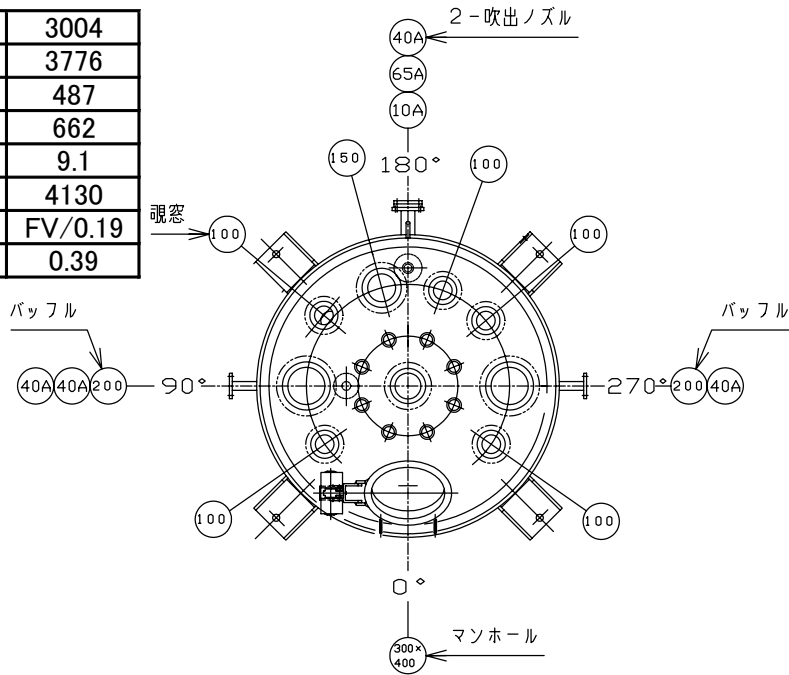
3000L 反応機

整理番号

FZDRI030F-NE0300◎

NE0300F

実容量(L)	3004	
満水容量(L)	3776	
鏡部容量(L)	487	
外套容量(L)	662	
本体伝熱面積(m ²)	9.1	
裸重量(kg)	4130	
缶体設計	本体(MPa)	FV/0.19
圧力	外套(MPa)	0.39



SCALE=1/40

来歴

分類

ガラスライニング

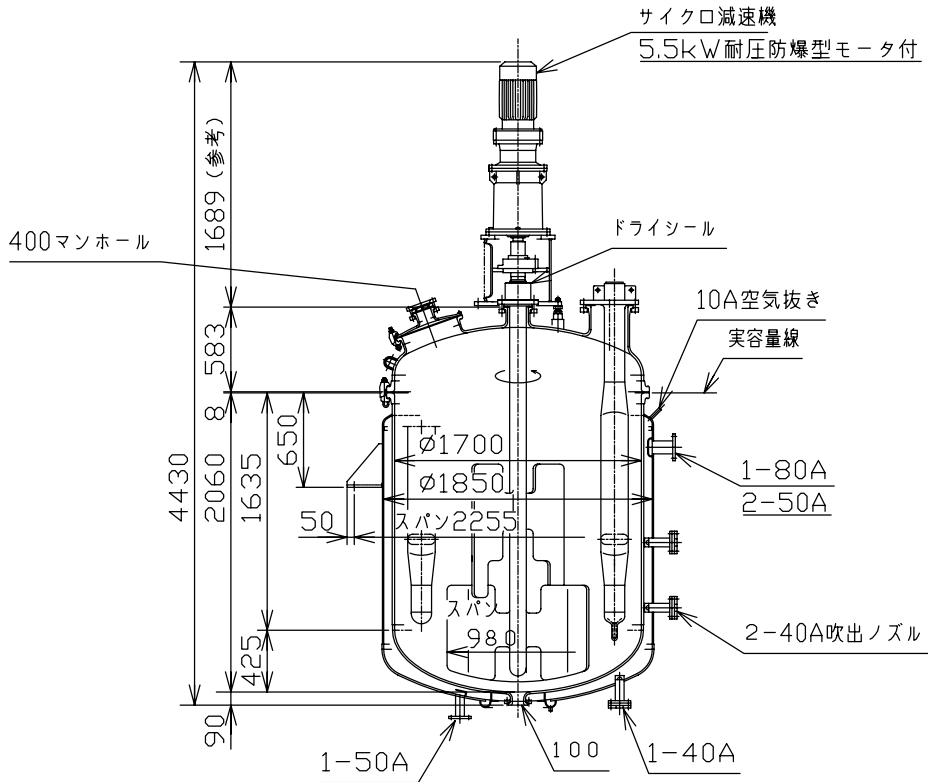
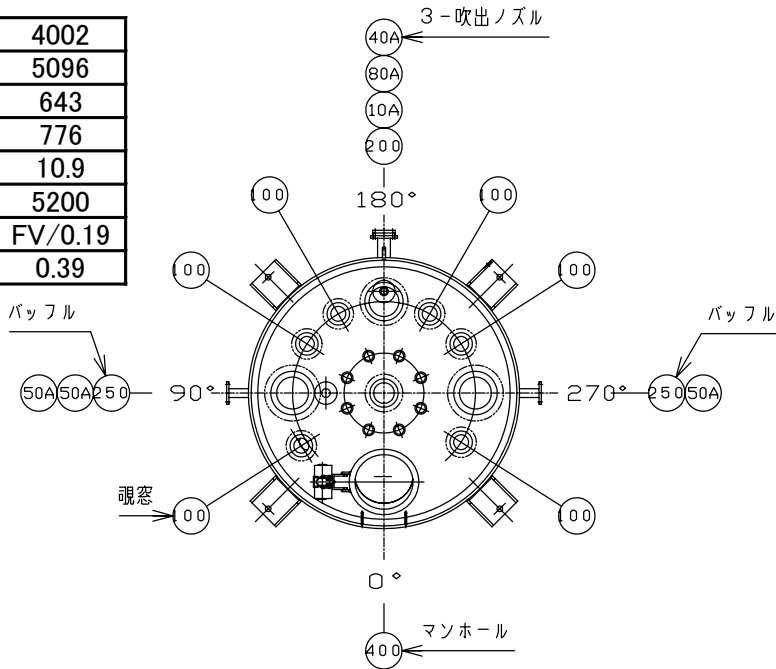
整理番号

4000L 反応機

FZDRI040F-NE0400◎

NE0400F

実容量(L)	4002	
満水容量(L)	5096	
鏡部容量(L)	643	
外套容量(L)	776	
本体伝熱面積(m ²)	10.9	
裸重量(kg)	5200	
缶体設計	本体(MPa)	FV/0.19
圧力	外套(MPa)	0.39



SCALE=1/50

来歴

分類

ガラスライニング

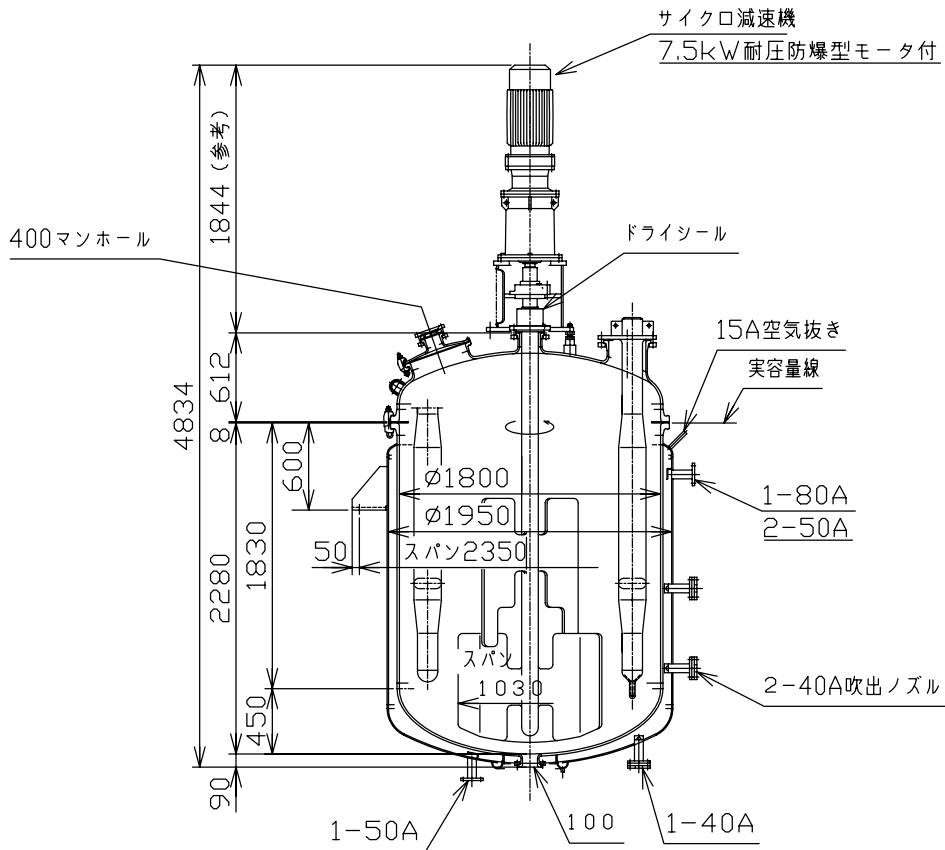
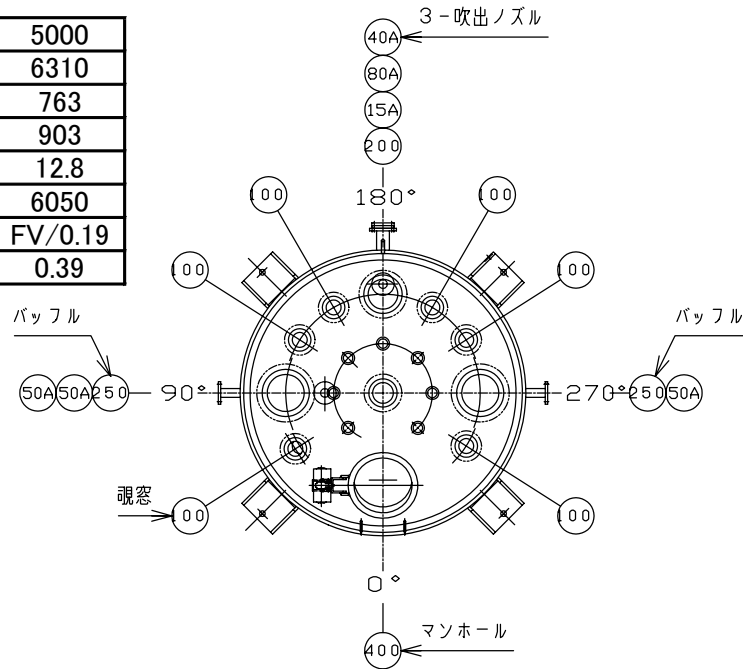
5000L 反応機

整理番号

FZDRI050F-NE0500◎

NE0500F

実容量(L)	5000
満水容量(L)	6310
鏡部容量(L)	763
外套容量(L)	903
本体伝熱面積(m ²)	12.8
裸重量(kg)	6050
缶体設計 圧力	本体(MPa) FV/0.19 外套(MPa) 0.39



SCALE=1/50

来歴

分類

ガラスライニング

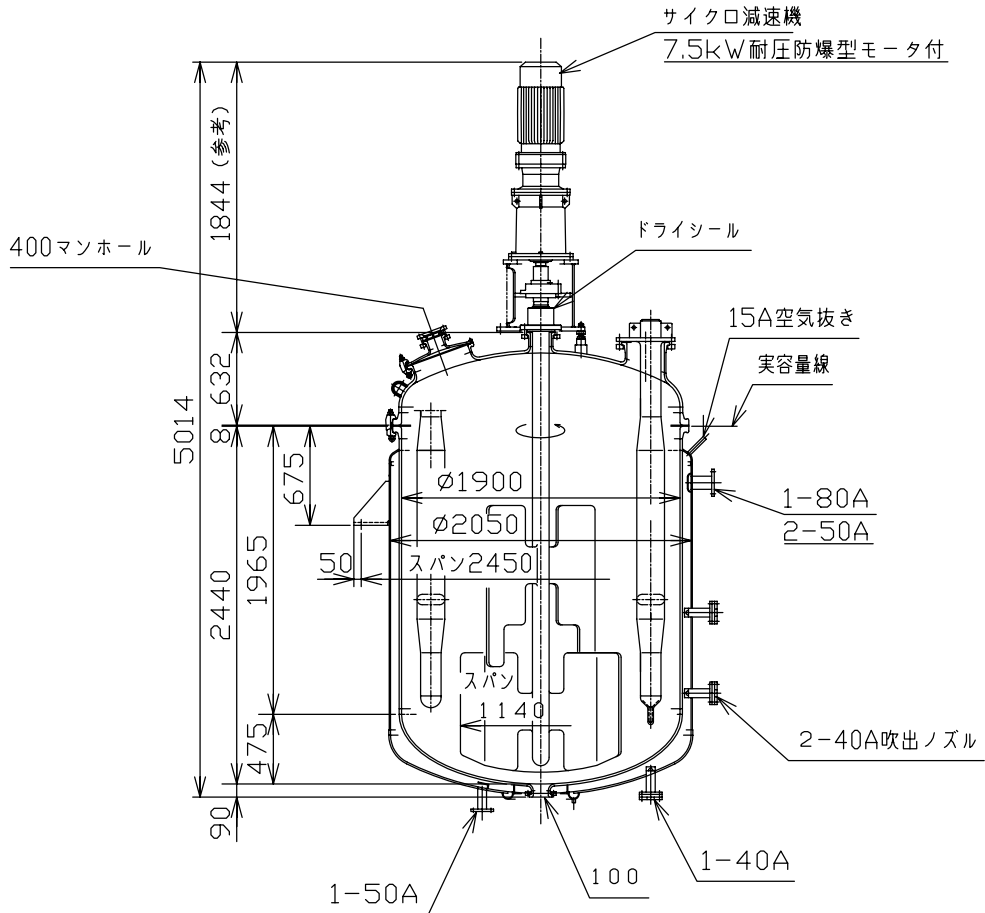
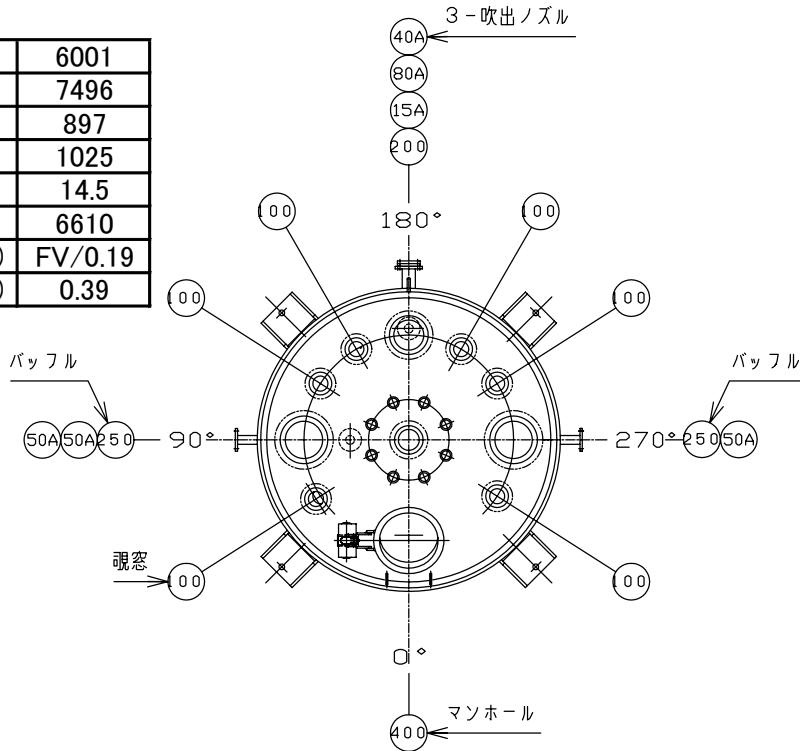
整理番号

6000L 反応機

FZDRI060F-NE06000

NE0600F

実容量(L)	6001	
満水容量(L)	7496	
鏡部容量(L)	897	
外套容量(L)	1025	
本体伝熱面積(m ²)	14.5	
裸重量(kg)	6610	
缶体設計	本体(MPa)	FV/0.19
圧力	外套(MPa)	0.39



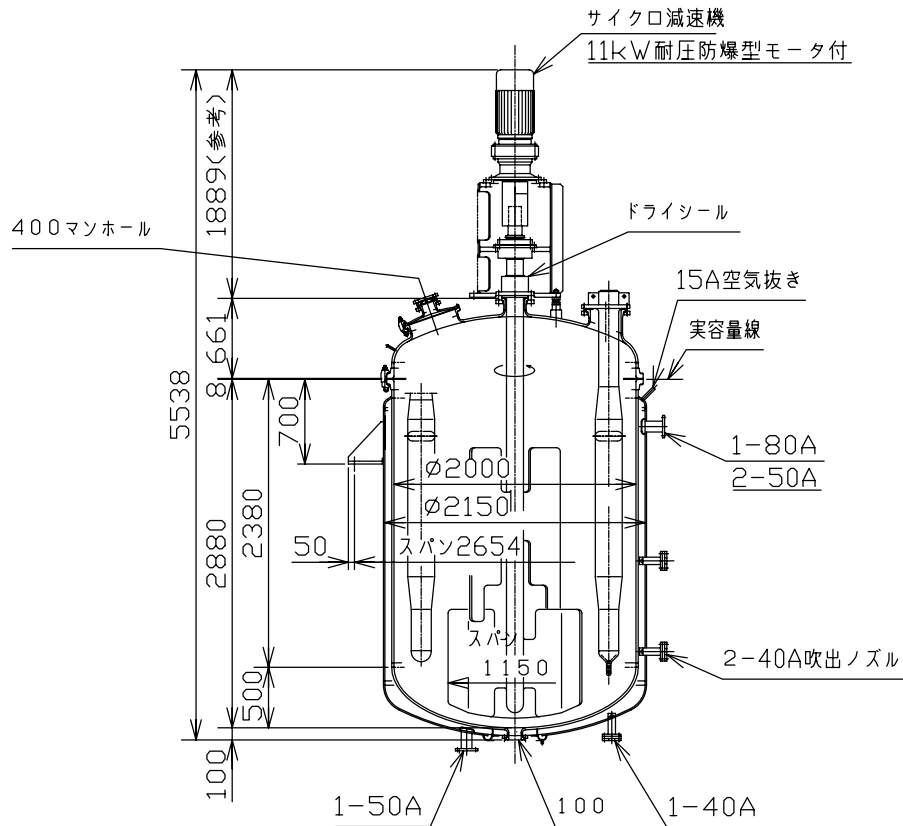
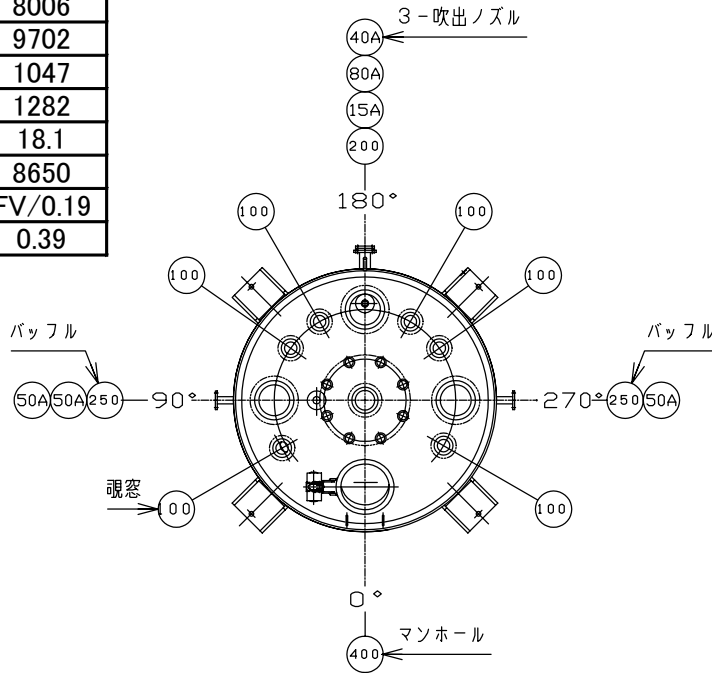
SCALE=1/50

来歴

分類

NE0800F

実容量(L)	8006	
満水容量(L)	9702	
鏡部容量(L)	1047	
外套容量(L)	1282	
本体伝熱面積(m ²)	18.1	
裸重量(kg)	8650	
缶体設計 圧力	本体(MPa)	FV/0.19
	外套(MPa)	0.39



SCALE=1/60

来歴

分類