

本体内に吸引管が無く、洗浄性に優れた乾燥機

コンタミレス設計

本体内に摺動部がなく摩耗粉等の混入の心配がありません。また吸引管がないので洗浄が容易です。

フィルター交換が容易

アクセスしやすいマンホール部にフィルターを一体化しました。

真空配管

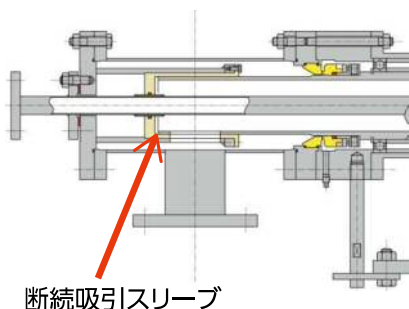
吸引口

断続真空吸引構造

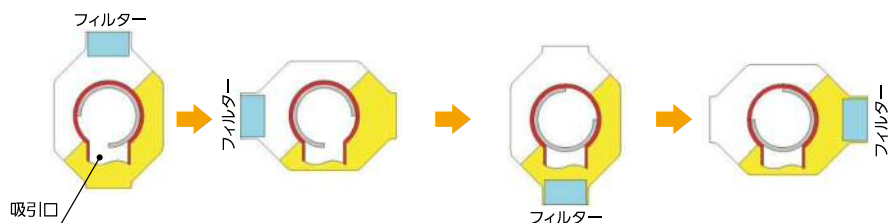
特殊スリーブ (PTFE 製) による断続吸引構造を採用。真空吸引によるフィルター面への製品付着を抑制し乾燥スピードUP。

ノンメタリック仕様

本体にグラスライニングを採用することで、ノンメタリック化が可能です。



断続吸引スリーブ



フィルターが気層部にある間は真空吸引を実施

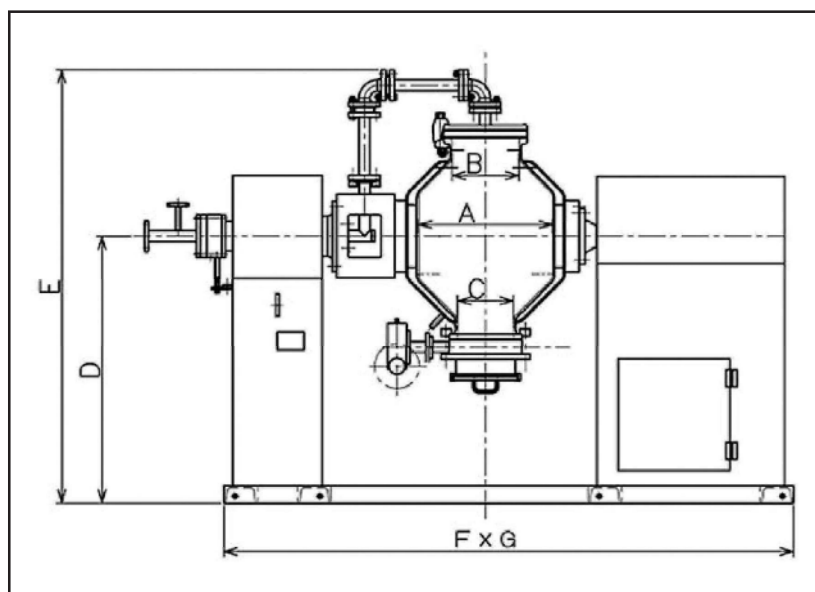
フィルターが粉体中にある間は真空吸引を停止

# N-CDB

## 仕様及び寸法

本体材質		ガラスライニング、ステンレス、各種耐食金属							
型式		6	10	11	12	14	15	16	18
全容量(Lt)		160	580	800	1000	1530	1760	2170	2940
最大仕込量(Lt)		100	370	480	650	900	1100	1400	1900
寸法(mm)	A	600	1000	1100	1200	1400	1500	1600	1800
	B	350	400	450	450	450	450	450	450
	C	200	200	200	255	255	255	255	255
	D	1100	1400	1400	1400	1500	1500	1500	2135
	E	2000	2750	2800	2850	3000	3100	3300	4050
	F	2800	3200	3350	3400	3850	4100	4100	4550
	G	1000	1400	1400	1400	1400	1400	1500	1500
伝熱面積(m <sup>2</sup> )		1.3	3	4	5.1	6.1	6.8	8	9.8
本体回転数(rpm)		3~30	1~10	1~10	1~10	1~7.5	1~7.5	1~7.5	1~7.5

寸法表に記載のない容量についても弊社までお問い合わせください。



### 標準設計圧力

本体：F.V.~大気圧

### 標準設計温度

0~130℃

### 装置本体材質

ガラスライニング、ステンレス鋼、  
その他特殊金属についても  
対応いたします。

## 株式会社 神鋼環境ソリューション

### プロセス機器事業部

東京支社	〒141-0033	東京都品川区西品川1丁目1-1 (住友不動産大崎ガーデンタワー)	TEL(03)-5931-3710	FAX(03)-5931-5702
大阪支社	〒541-8536	大阪府中央区備後町4丁目1-3 (御堂筋三井ビル)	TEL(06)-6206-6754	FAX(06)-6206-6758
九州支社	〒812-0012	福岡市博多区博多駅中央街1番1号 (新幹線博多ビル)	TEL(092)-474-6565	FAX(092)-441-4440
名古屋支店	〒451-0045	名古屋市中区名駅2丁目27-8 (名古屋プライムセントラルタワー)	TEL(052)-581-9876	FAX(052)-563-2313

URL <http://www.kobelco-eco.co.jp>