

## 真空・コンデンサーユニット

## 乾燥機用

ステンレス製真空・コンデンサーユニット



## 小型反応機用

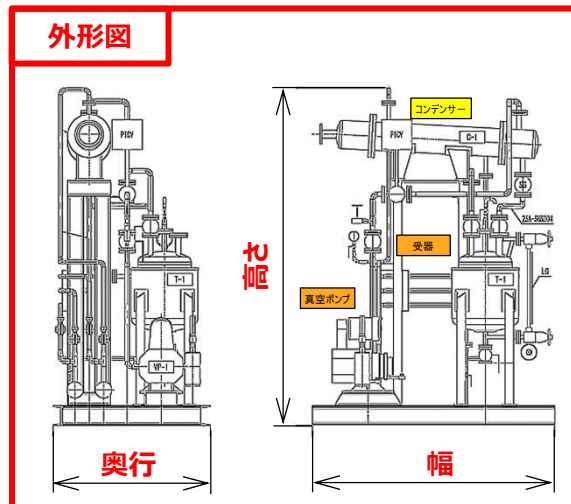
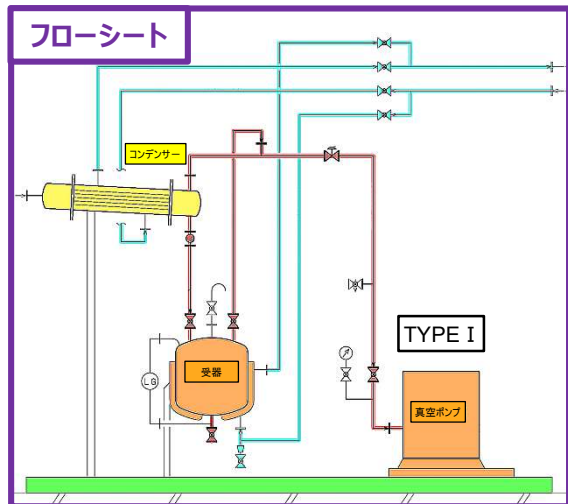
ガラスライニング製真空・コンデンサーユニット

 特長

- 反応機・乾燥機の操作に必要なコンデンサー、受器、真空ポンプを共通架台上に搭載したオールインワンユニット
- グラスライニング製 4 機種、ステンレス製 4 機種をラインナップ
- 配置計画、エンジニアリングの時間短縮
- 標準外の構成、現地工事にも対応

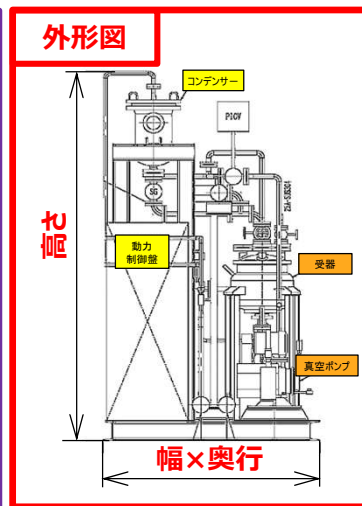
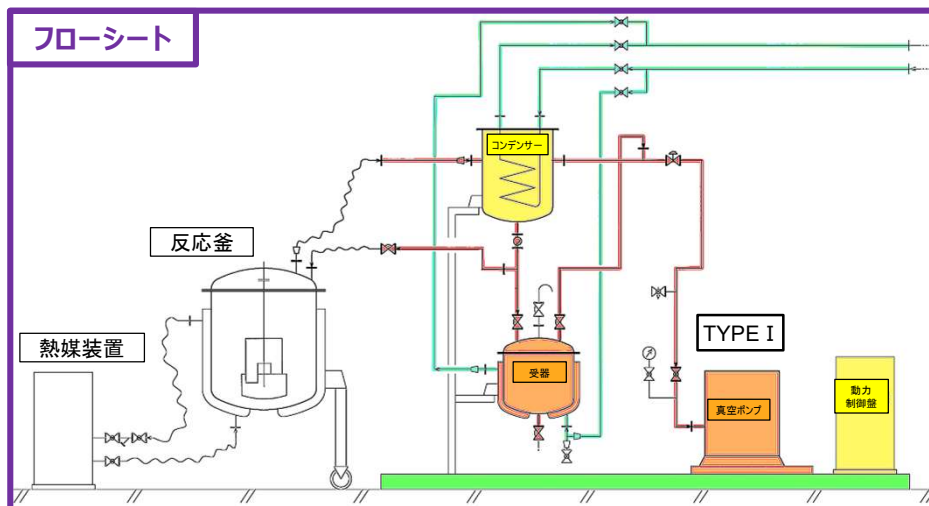
○ **ステンレス製 (SUS304/SUS316) 真空・コンデンサーユニット**

ステンレス製 真空・コンデンサーユニット					適用乾燥機			
VCU型式	コンデンサー	受器	真空ポンプ	概略重量	ユニット外形寸法(mm)	SV/PV ミキサー	CDB コニカルドライヤ	FD フィルタードライヤ
TYPE I	2㎡	50L	1.5kW	1100kg	幅:1850×奥行:1200×高さ:2580	50~300L	~6型	~FD10
TYPE II	4㎡	100L	2.2kW	1300kg	幅:1950×奥行:1350×高さ:2776	300~500L	6~11型	FD10~FD30
TYPE III	6㎡	300L	3.7kW	1900kg	幅:2150×奥行:1600×高さ:3114	500~1500L	11~16型	FD30~FD50
TYPE IV	10㎡	500L	5.5kW	2300kg	幅:2250×奥行:1700×高さ:3108	1500~3000L	16~21型	



○ **ガラスライニング製 真空・コンデンサーユニット**

ガラスライニング製 真空・コンデンサーユニット					熱媒装置	適用反応機	GL CDB	
VCU型式	GHコンデンサー	受器	真空ポンプ	概略重量	ユニット外形寸法(mm)			
TYPE I	0.5㎡	20L	1.5kW	1400kg	幅:1600×奥行:1450×高さ:2804	5kW	20L	~6型
TYPE II	0.5㎡	20L	1.5kW	1400kg	幅:1600×奥行:1450×高さ:2804	7kW	50L	~6型
TYPE III	1.0㎡	50L	1.5kW	1600kg	幅:1700×奥行:1600×高さ:2734	15kW	100L	~6型
TYPE IV	2.0㎡	100L	2.2kW	2000kg	幅:1700×奥行:1600×高さ:3171	25kW	200L	6~11型



○ **ガラスライニング製 現地工事型ユニット**

GHコンデンサー	受器	真空ポンプ	反応機	GL CDB
3.0㎡	200L	3.7kW	500L	11~16型
5.0㎡	500L	3.7kW	1000L	11~16型
5.0㎡	1000L	5.5kW	2000L	16~21型

**プロセス機器事業部**

東京支社 〒141-0033 東京都品川区西品川1丁目1-1(住友不動産大崎ガーデンタワー)  
 大阪支社 〒541-8536 大阪市中央区備後町4丁目1-3(堂筋三井ビル)  
 九州支社 〒812-0012 福岡市博多区博多駅中央街1-1(新幹線博多ビル)  
 名古屋支店 〒451-0045 名古屋市中区名駅2-27-8(名古屋プライムセントラルタワー)

TEL (03) 5931-3710 FAX (03) 5931-5702  
 TEL (06) 6206-6754 FAX (06) 6206-6758  
 TEL (092) 474-6565 FAX (092) 441-4440  
 TEL (052) 581-9876 FAX (052) 563-2313  
 URL <http://www.kobelco-eco.co.jp>