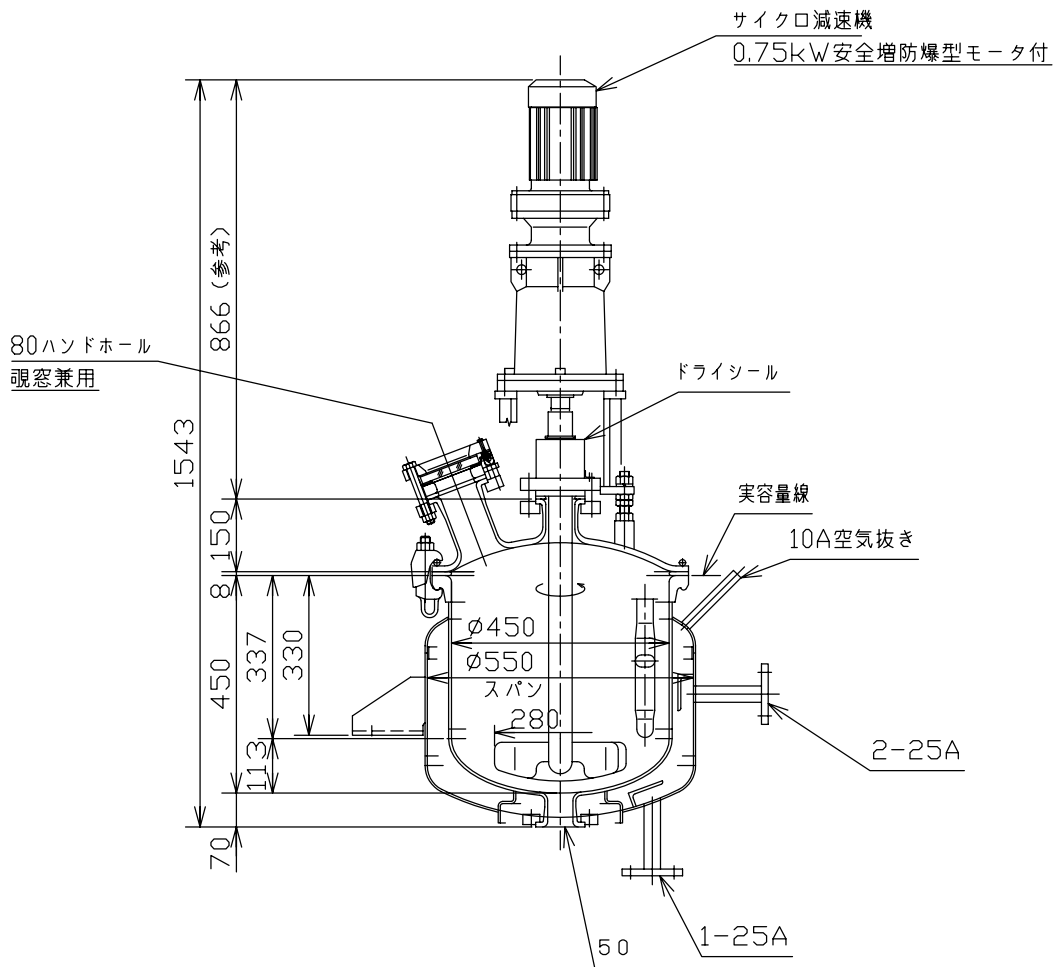
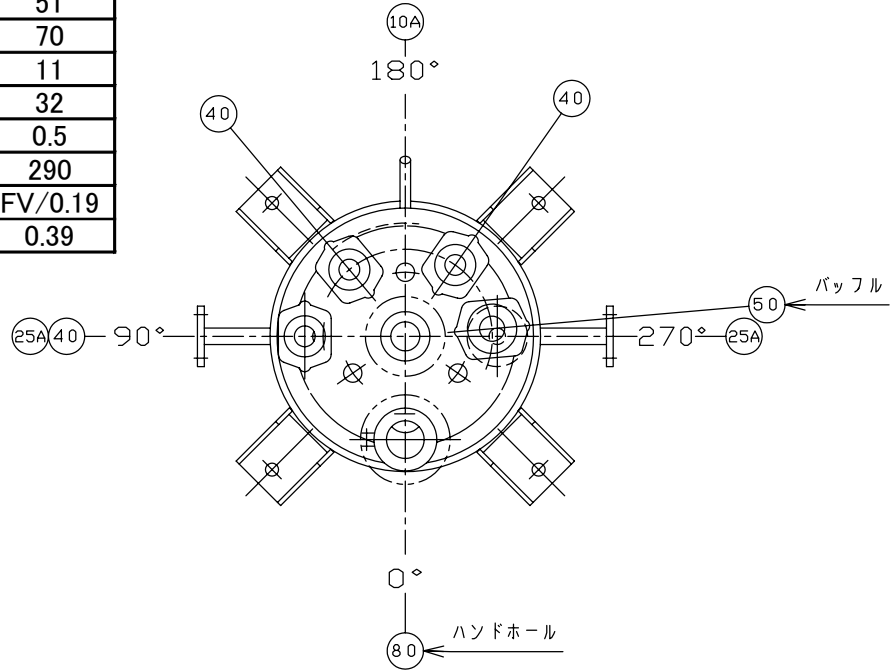


NP0005TS

実容量(L)	51	
満水容量(L)	70	
鏡部容量(L)	11	
外套容量(L)	32	
本体伝熱面積(m ²)	0.5	
裸重量(kg)	290	
缶体設計 圧力	本体(MPa)	FV/0.19
	外套(MPa)	0.39



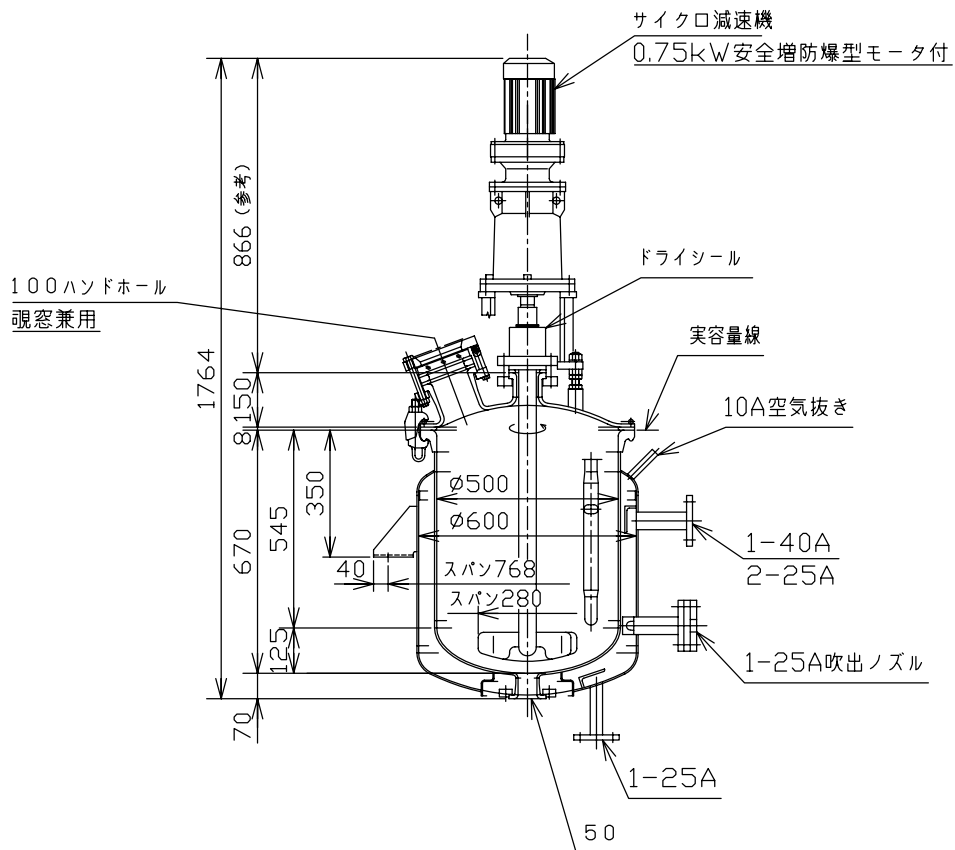
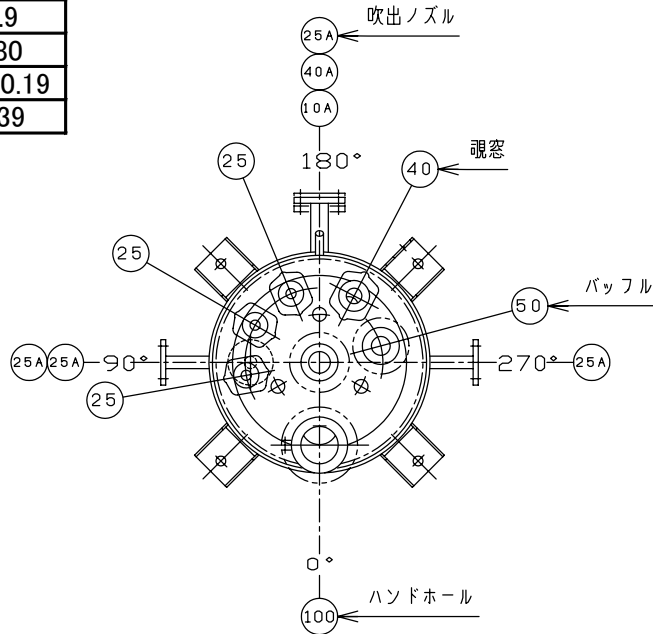
SCALE=1/15

来歴

分類

NP0010TS

実容量(L)	101	
満水容量(L)	128	
鏡部容量(L)	16	
外套容量(L)	54	
本体伝熱面積(m ²)	0.9	
裸重量(kg)	380	
缶体設計 圧力	本体(MPa)	FV/0.19
	外套(MPa)	0.39



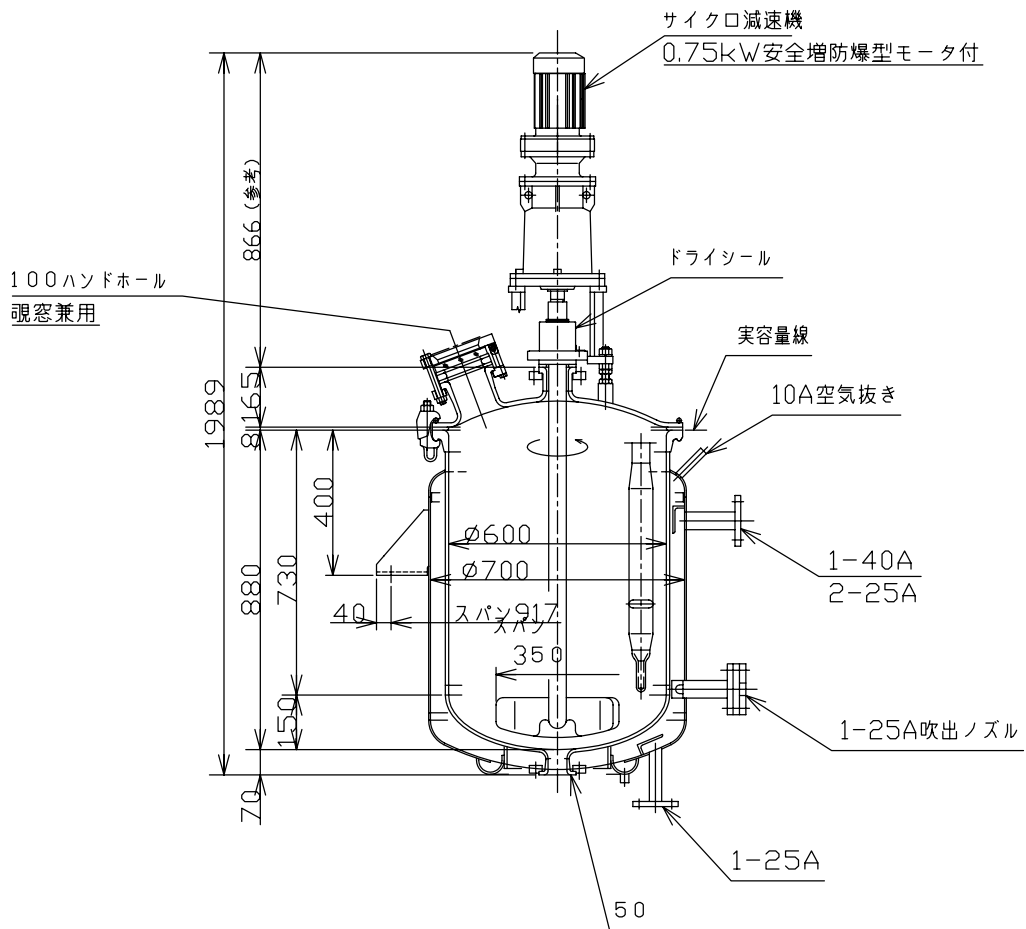
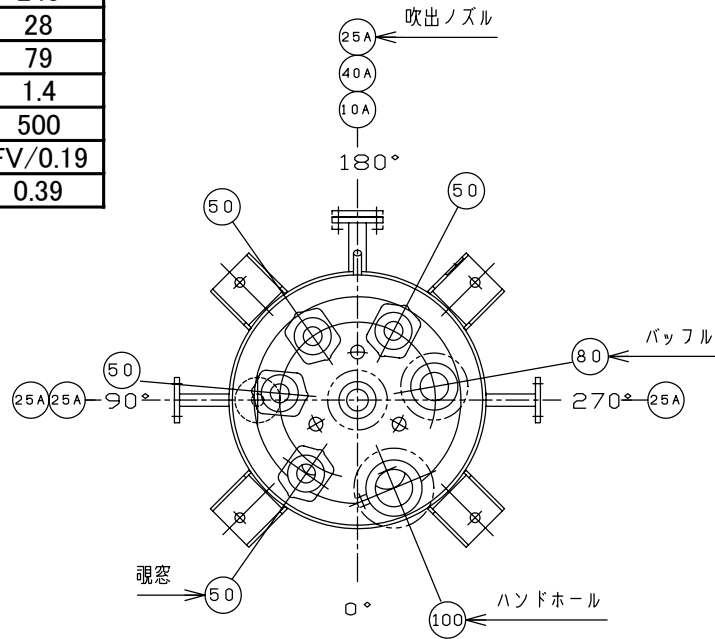
SCALE=1/20

来歴

分類

NP0020TS

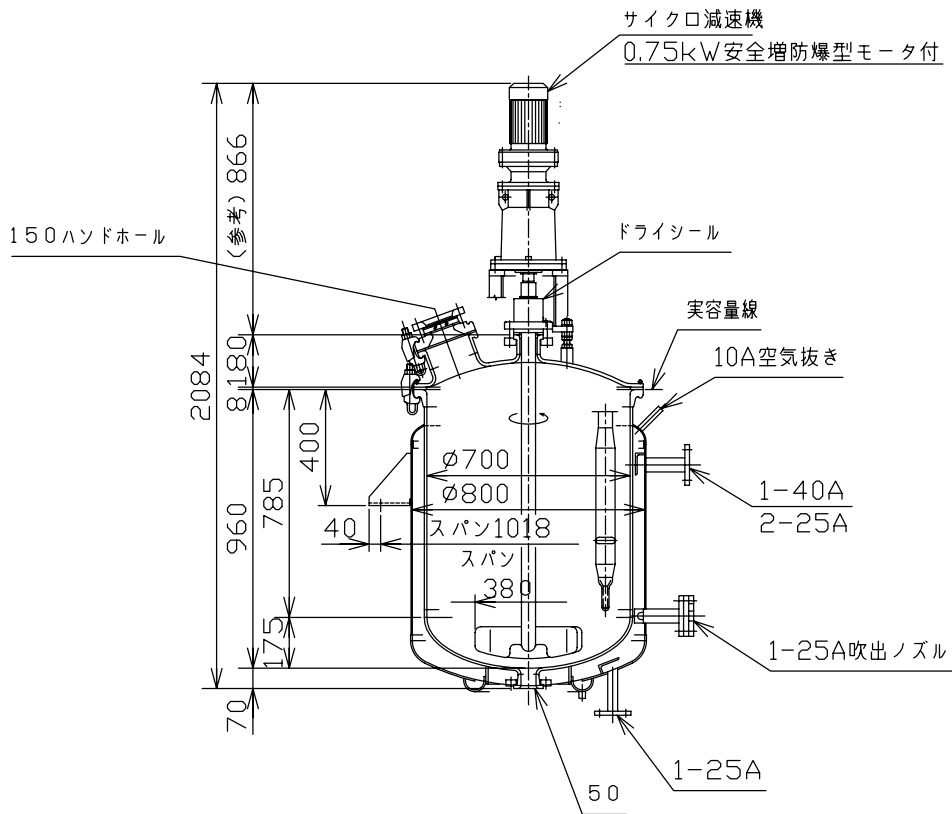
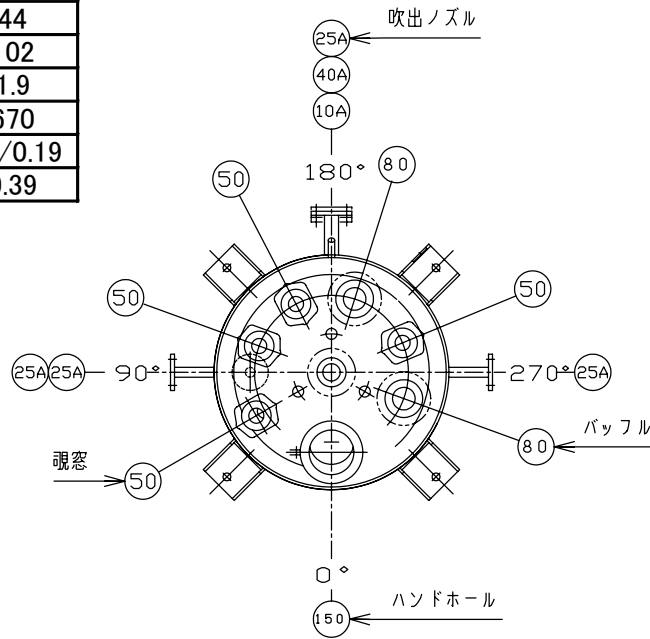
実容量(L)	202
満水容量(L)	243
鏡部容量(L)	28
外套容量(L)	79
本体伝熱面積(m ²)	1.4
裸重量(kg)	500
缶体設計 圧力	本体(MPa) FV/0.19 外套(MPa) 0.39



SCALE=1/20

NP0030TS

実容量(L)	301
満水容量(L)	362
鏡部容量(L)	44
外套容量(L)	102
本体伝熱面積(m ²)	1.9
裸重量(kg)	670
缶体設計 圧力	本体(MPa) FV/0.19 外套(MPa) 0.39



SCALE=1/25

来歴

分類

ガラスライニング

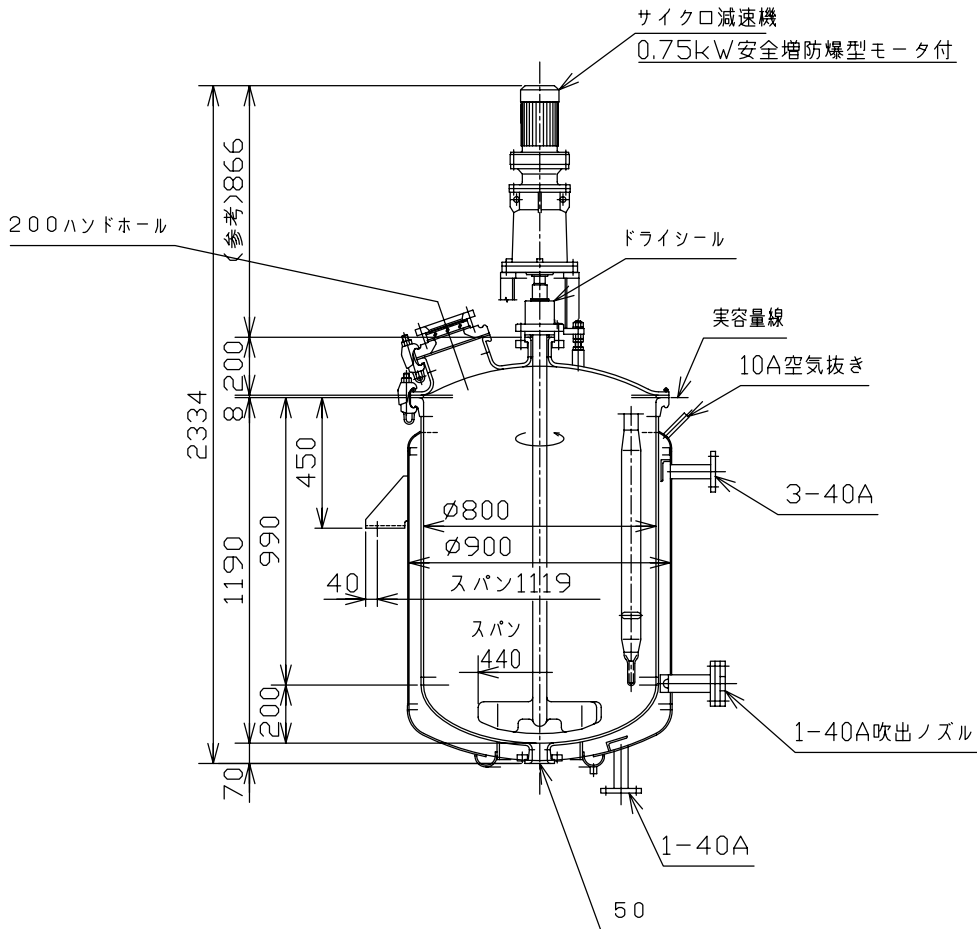
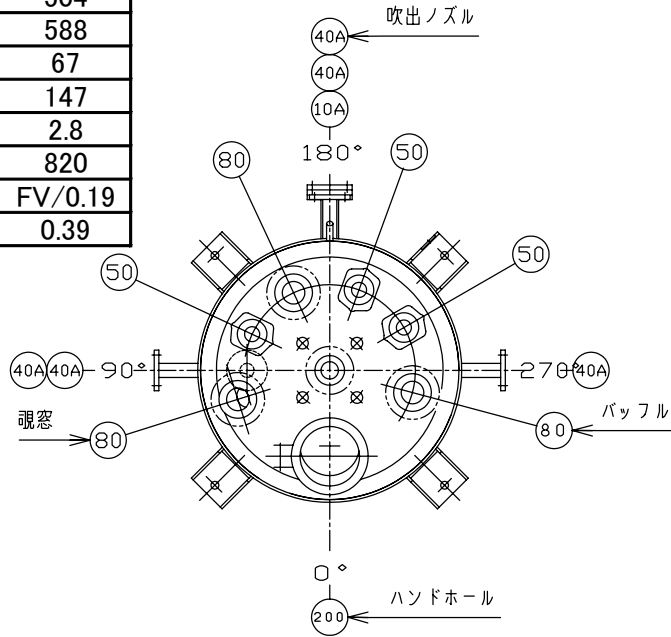
整理番号

500L 反応機

TSDRI005F-NP0050 ©

NP0050TS

実容量(L)	504	
満水容量(L)	588	
鏡部容量(L)	67	
外套容量(L)	147	
本体伝熱面積(m ²)	2.8	
裸重量(kg)	820	
缶体設計	本体(MPa)	FV/0.19
圧力	外套(MPa)	0.39



SCALE=1/25

来歴

分類